



(D)

Originalgebrauchsanweisung
Solar-Bewässerungs-Set

(GB)

Translation of original operating instructions
Solar watering set

(F)

Traduction du mode d'emploi d'origine
Kit d'irrigation solaire

(I)

Traduzione istruzioni per l'uso originali
Set solare di irrigazione

(E)

Traducción de las instrucciones de uso originales
Kit de riego solar

(H)

Az eredeti használati útmutató fordítása
Napelemes öntöző készlet

(PL)

Tłumaczenie oryginalnej instrukcji obsługi
Solarny zestaw nawadniający

(HR)

Originalni prijevod uputa za uporabu
Solarni komplet za navodnjavanje

<p>(D) EG-Konformitätserklärung Wir, die Firma T.I.P. Technische Industrie Produkte GmbH, Siemensstr. 17, D-74915 Waibstadt, erklären unter alleiniger Verantwortung, dass die unten genannten Produkte die grundlegenden Anforderungen der nachfolgend aufgeführten EU-Richtlinien - und aller nachfolgenden Änderungen - erfüllen: 2014/30/EU, 2011/65/EU.</p>	<p>(GB) EC declaration of conformity We, T.I.P. Technische Industrie Produkte GmbH, Siemensstr. 17, D-74915 Waibstadt, declare in our sole responsibility that the products identified below comply with the basic requirements imposed by the EU directives specified below including all subsequent amendments: 2014/30/EU, 2011/65/EU.</p>
<p>(F) Déclaration de conformité Par la présente nous, l'entreprise T.I.P. Technische Industrie Produkte GmbH, Siemensstr. 17, D-74915 Waibstadt, nous déclarons comme seul et unique responsable que les produits énoncés ci-dessous répondent aux exigences fondamentales des directives européennes ci-présente - et à toutes les modifications suivantes: 2014/30/EU, 2011/65/EU.</p>	<p>(E) Declaración CE de conformidad La empresa T.I.P. Technische Industrie Produkte GmbH, Siemensstr. 17, D-74915 Waibstadt, declara bajo su propia responsabilidad que los productos mencionados abajo cumplen los requisitos de las siguientes directivas de la CE y modificaciones sucesivas: 2014/30/EU, 2011/65/EU.</p>
<p>(I) Dichiarazione di conformità CE La ditta T.I.P. GmbH Technische Industrie Produkte sita in Siemensstr. 17, D-74915 a Waibstadt, dichiara sotto la propria responsabilità, che i prodotti sotto indicati sono costruiti in conformità con le direttive EU in vigore e loro successive modifiche: 2014/30/EU, 2011/65/EU.</p>	<p>(H) EU-Megfelelési nyilatkozat A T.I.P. Technische Industrie Produkte GmbH, saját felelősségére kijelenti, hogy az alább megjelölt termékek az alpvető biztonsági követelményeknek és az itt felsorolt EU-irányelveknek - és azok későbbi változatainak - megfelelnek: 2014/30/EU, 2011/65/EU.</p>
<p>(PL) Deklaracja zgodności WE My, firma T.I.P. Technische Industrie Produkte GmbH, Siemensstr. 17, D-74915 Waibstadt, oświadczamy niniejszym na wyłączną odpowiedzialność, że niżej wymienione produkty spełniają podstawowe wymagania opisanych poniżej dyrektyw UE - oraz wszystkich ich zmian: 2014/30/EU, 2011/65/EU.</p>	<p>(CZ) Prohlášení o shodě v rámci ES My, společnost T.I.P. Technische Industrie Produkte GmbH, Siemensstr. 17, D-74915 Waibstadt, prohlašujeme na vlastní odpovědnost, že níže uvedené výrobky splňují základní požadavky níže uvedených směrnic EU a všech následujících změn: 2014/30/EU, 2011/65/EU.</p>
<p>(RO) Declarație de conformitate CE Noi, societatea T.I.P. Technische Industrie Produkte GmbH, Siemensstr. 17, D-74915 Waibstadt, declarăm pe răspunderea proprie că produsele enumerate mai jos corespund exigențelor esențiale ale următoarelor directive CE și toate schimbărilor care urmează: 2014/30/EU, 2011/65/EU.</p>	<p>(BG) Декларация за съответствие (EO) Ние, фирма "Т.П.П. Технически промишлени продукти" ГмбХ (T.I.P. Technische Industrie Produkte GmbH), D-74915 Waibstadt, Сименсштрассе 17, декларираме на собствена отговорност, че посочените по-долу продукти изпълняват основните изисквания на следните Директиви на ЕС - и на всички следващи промени: 2014/30/EU, 2011/65/EU.</p>
<p>(SK) Vyhlásenie o zhode v rámci ES My, spoločnosť T.I.P. Technische Industrie Produkte GmbH, Siemensstr. 17, D-74915 Waibstadt, vyhlasujeme na vlastnú zodpovednosť, že nižšie uvedené výrobky spĺňajú základné požiadavky nižšie uvedených smerníc EÚ a všetkých nasledujúcich zmien: 2014/30/EU, 2011/65/EU.</p>	<p>(SLO) ES-izjava o skladnosti Mi, podjetje T.I.P. Technische Industrie Produkte GmbH, Siemensstr. 17, D-74915 Waibstadt, izjavljamo na lastno odgovornost, da spodaj navedeni izdelki izpolnjujejo osnovne zahteve naknadno uvedenih direktiv EU in vseh dodatnih sprememb: 2014/30/EU, 2011/65/EU.</p>
<p>(HR) EU- izjava o sukladnosti Mi, firma T.I.P. Technische Industrie Produkte GmbH, Siemensstr. 17, D-74915 Waibstadt, izjavljujemo pod vlastitom odgovornosti, da niže naznačeni proizvodi ispunjavaju u daljnem naznačene EU smjernice - i sve slijedeće izmjene: 2014/30/EU, 2011/65/EU.</p>	

Art.:
Solar-Teichpumpe

SBS 36

applied standards/ angewendete Normen:
EN IEC 61000-6-1:2019
EN 61000-6-3:2007 + A1:2011
EN 60529:1991 + A1:2000 + A2:2013
EN IEC 63000:2018

Dokumentationsbevollmächtigter:

Peter Haaß
T.I.P. Technische Industrie Produkte GmbH
Siemensstraße 17
D - 74915 Waibstadt
info@tip-pumpen.de



T.I.P. Technische Industrie Produkte GmbH
Siemensstraße 17
D-74915 Waibstadt
Telefon: + 49 (0) 7263 / 91 25 0
Telefax: + 49 (0) 7263 / 91 25 25
E-Mail: info@tip-pumpen.de



Waibstadt, 29.10.2021
T.I.P. Technische Industrie Produkte GmbH


Peter Haaß
- Leiter Produktmanagement -



Vor Inbetriebnahme bitte unbedingt die Gebrauchsanweisung lesen!

Liebe Kundin, lieber Kunde,
herzlichen Glückwunsch zum Kauf Ihres neuen Gerätes von T.I.P.!
Damit Sie alle technischen Vorzüge nutzen können, lesen Sie bitte die Gebrauchsanweisung sorgfältig durch.
Wir wünschen Ihnen viel Freude mit Ihrem neuen Gerät.

Inhaltsverzeichnis

1.	Allgemeine Sicherheitshinweise.....	1
2.	Sicherheitsmaßnahmen	1
3.	Einsatzgebiete	1
4.	Technische Daten	2
5.	Lieferumfang	2
6.	Montage / Demontage.....	2
7.	Inbetriebnahme	4
8.	Wartung und Pflege	4
9.	Fehlersuche/Ratschläge	5
10.	Garantie	5
11.	Bestellung von Ersatzteilen.....	6
12.	Service.....	6
	Anhang: Abbildungen	



1. Allgemeine Sicherheitshinweise

Lesen Sie diese Gebrauchsanweisung bitte sorgfältig durch und machen sich mit den Bedienelementen und dem ordnungsgemäßen Gebrauch dieses Produktes vertraut. Wir haften nicht für Schäden, die in Folge einer Missachtung von Anweisungen und Vorschriften dieser Gebrauchsanweisung verursacht werden. Schäden in Folge einer Missachtung von Anweisungen und Vorschriften dieser Gebrauchsanweisung fallen nicht unter Garantieleistungen. Bewahren Sie diese Gebrauchsanweisung gut auf und legen sie bei der Weitergabe des Gerätes bei.

Mit dem Inhalt dieser Gebrauchsanweisung nicht vertraute Personen dürfen dieses Gerät nicht benutzen.

Die Pumpe darf nicht von Kindern benutzt werden.

Die Pumpe kann von Personen mit reduzierten physischen, sensorischen oder mentalen Fähigkeiten oder Mangel an Erfahrung und/oder Wissen benutzt werden, wenn sie beaufsichtigt oder bezüglich des sicheren Gebrauchs des Gerätes unterwiesen wurden und die daraus resultierenden Gefahren verstanden haben. Kinder dürfen nicht mit dem Gerät spielen. Das Gerät und seine Anschlussleitung sind von Kindern fernzuhalten.

Trennen Sie das Gerät von der Stromversorgung und lassen es abkühlen vor Reinigung, Wartung und Lagerung.

Überprüfen Sie das Gerät auf Transportschäden. Im Falle eines Schadens muss der Einzelhändler unverzüglich - spätestens aber innerhalb von 8 Tagen ab Kaufdatum - benachrichtigt werden.



2. Sicherheitsmaßnahmen

Vor Gebrauch:

- Anschlussleitungen und Stecker auf Beschädigungen prüfen.
- Betriebsspannung und Stromart müssen mit den Angaben auf dem Typenschild übereinstimmen.
- **Wichtig!** Bei Beschädigungen der Anschlussleitung sind die Geräte unbrauchbar und müssen entsorgt werden. Eine Reparatur ist nicht möglich, da die Anschlussleitungen fest vergossen sind.
- Setzen Sie das Steuergehäuse keinen dumpfen Schlägen aus.



3. Einsatzgebiete

Bei diesem Produkt handelt es sich um eine mit 6 V Gleichstrom betriebene Solarpumpe, die für den Einsatz in Wasserbehältern entwickelt wurde. Der Kollektor betreibt die Pumpe und lädt die Batterie indem das aufgenommene

Sonnenlicht in Energie umwandelt wird. Der Solarmodus der Pumpe kann bei fast jedem Wetter benutzt werden, egal ob die Sonne stark scheint oder ob es bewölkt ist. Sollte die aufgenommene Energie nicht ausreichend sein, um die Pumpe zu betreiben, wird sie über Akku betrieben.
Dieses Gerät wurde für die private Nutzung und nicht für industrielle oder gewerbliche Zwecke entwickelt.



Die Pumpe eignet sich nicht zur Förderung von Salzwasser, Fäkalien, entflammaren, ätzenden, explosiven oder anderen gefährlichen Flüssigkeiten. Die Förderflüssigkeit darf die bei den technischen Daten genannte Höchsttemperatur nicht überschreiten.



Die unterschiedlichen Komponenten dürfen nur in den jeweiligen Kombinationen gemeinsam verwendet werden (siehe 5. Lieferumfang).

4. Technische Daten

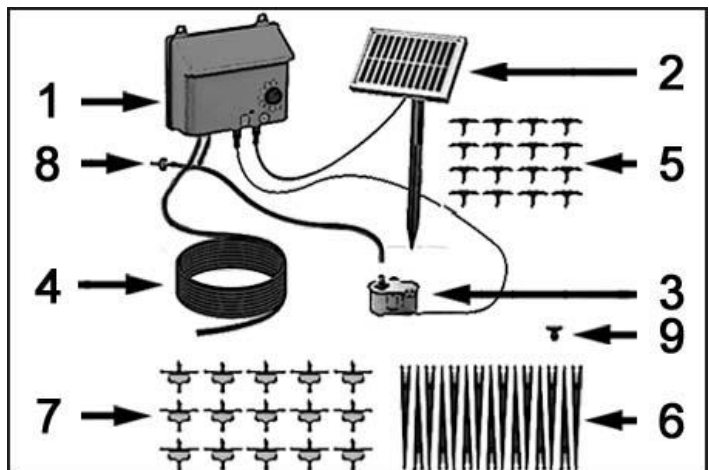
Modell	SBS 36
Betriebsspannung Pumpe	3,7 V (Gleichstrom)
Nennleistung Pumpe	2 Watt
Schutzart Pumpe	IPX4
Schutzart Steuereinheit / Schutzart Kollektor	IPX4 / IPX4
Schutzklasse	III
Betriebsspannung Kollektor	6 V (Gleichstrom)
Nennleistung Kollektor	0,7 Watt
Max. Fördermenge (Q_{max}) ¹⁾	36 l/h
Max. Förderhöhe (H_{max}) ¹⁾	3 m
Max. Saughöhe	2 m
Länge Schlauch	7 m
Max. Temperatur der gepumpten Flüssigkeit (T_{max})	35 °C
Batterie Typ	3,7 V / 2.000 mAh / Li-Ion
Gewicht (netto)	ca. 1,1 kg
Artikelnummer	30338

¹⁾ Die angegebenen Maximalleistungen wurden ermittelt bei freiem, unreduziertem Auslass.



5. Lieferumfang

1	Steuereinheit mit Pumpe
2	Solarpanel mit Anschlusskabel und Erdspeiß
3	Filter mit Schwimmerschalter
4	7 m Schlauch (Ø 5 mm)
5	T-Stück (16 Stk.)
6	Schlauchhalterung (15 Stk.)
7	Tropfauslässe (15 Stk.)
8	Rückschlagventil
9	Verschlussstopfen
	Bedienungsanleitung



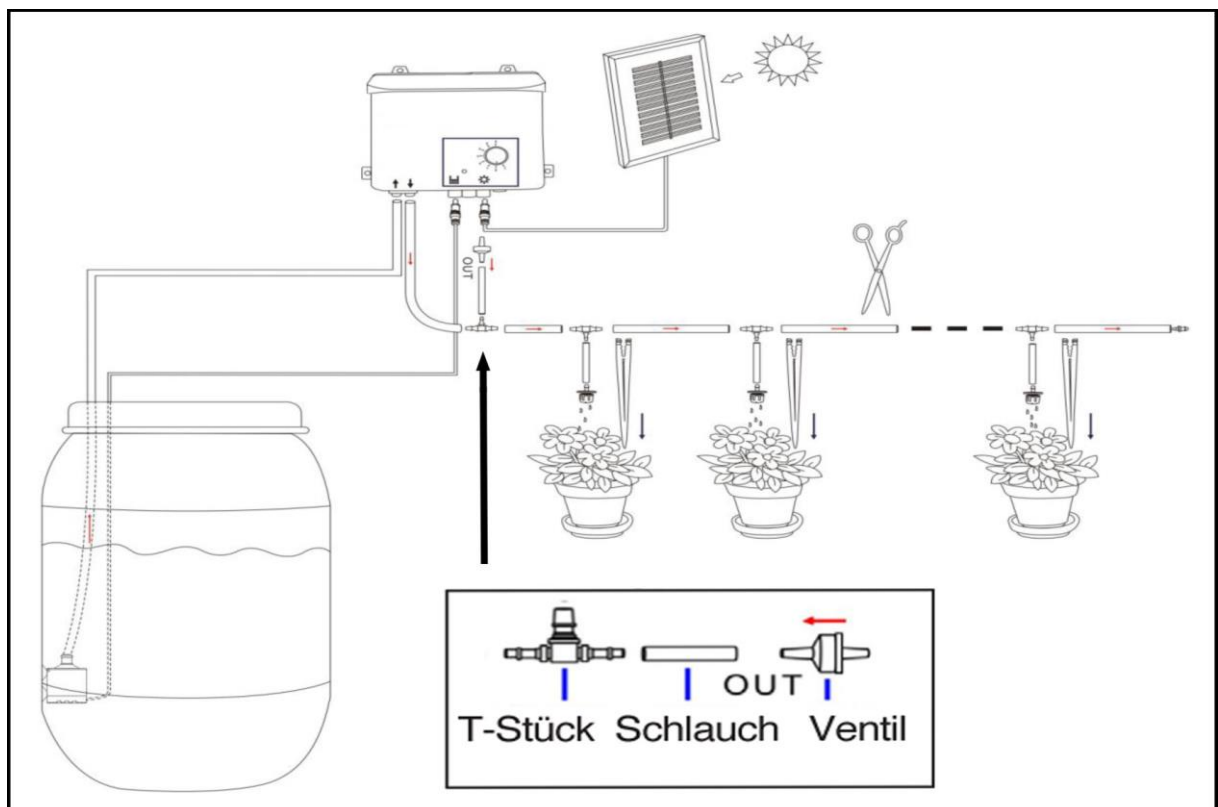
6. Montage / Demontage

Wichtig! Die Pumpe darf nicht „trocken“ laufen. Schäden am Gerät sind ansonsten nicht ausgeschlossen!
Die im folgenden Text genannten Zahlen beziehen sich auf Abb. I und II am Ende der Bedienungsanleitung.



- Packen Sie alle Komponenten sorgfältig aus.
- Befestigen Sie die Steuereinheit (1) mit Hilfe der oben liegenden Befestigungslöcher. Achten Sie darauf, dass die Steuereinheit an einem geeigneten Standort, über der Wasseroberfläche und geschützt vor starken Witterungseinflüssen, angebracht wird.

- Befestigen Sie den Erdspeiß an der Rahmenseite des Sonnenkollektors (2). Aus Stabilitätsgründen wird empfohlen, den Erdspeiß an den langen Seiten des Kollektors zu befestigen.
- Drücken Sie den Erdspeiß mit angebrachtem Kollektor in weichen Untergrund wie z.B. Rasen.
- Richten Sie die Kollektorfläche nach Süden aus und achten Sie darauf, dass die Fläche nicht beschattet ist.
- Schließen Sie den Sonnenkollektor (2) am rechten Anschluss (☀️) der Steuereinheit an.
- Verbinden Sie nun den Filter (3) mit der Steuereinheit am Anschluss links daneben (📄).
- Schneiden Sie Ihre gewünschte Länge (ca. 1 m) des Schlauches (4) – für die Installation als Ansaugschlauch – ab und stecken Sie ihn mit der einen Seite auf den Anschluss für einströmendes Wasser (IN) (Steuereinheit) und mit der anderen Seite auf den Anschluss des Filters (3).
- Schneiden Sie nun ca. 15 cm des beiliegenden Schlauches (4) ab und stecken ihn mit der einen Seite auf den Anschluss der Steuereinheit für ausfließendes Wasser (OUT) und mit der anderen Seite auf einen Anschluss eines T-Stückes (5).
- Nun platzieren Sie den Filter (3) mithilfe der Saugnäpfe seitlich in Ihrem Wasserbehälter so weit wie möglich unterhalb der Wasseroberfläche – jedoch etwas über dem Boden, sodass er keinen Schmutz und andere Sedimente einsaugen kann.
- Schneiden Sie ca. 10 cm des Schlauches (4) ab und stecken Sie ihn auf eine Seite eines T-Anschlusses (5).
- Auf das andere Ende des Schlauchstückes (4) stecken Sie das Rückschlagventil (8). Achten Sie darauf, dass die Beschriftung „OUT“ auf dem Rückschlagventil (8) zum Schlauch (4) zeigt. Dies unterbindet ein unkontrolliertes Weiterlaufen des Wassers beim Stoppen der Pumpe.
- Stecken Sie auf die letzte freie Seite den Schlauch (4).
- Den Schlauch (4) können Sie frei nach Ihrem Gebrauch zuschneiden und die Tropfauslässe (7) ganz individuell einbauen.
- Trennen Sie den Schlauch (4) an einer beliebigen Stelle und montieren dazwischen eines der T-Anschlussstücke (5).
- Schneiden Sie ein Stück Schlauch (4) ab und stecken es auf einen T-Anschluss (5).
- Zuletzt den Tropfauslass (7) auf das Ende des Schlauchstückes (4) stecken.
- Dies wiederholen Sie, bis alle nötigen Tropfauslässe (7) verarbeitet sind.
- Verteilen Sie die Tropfauslässe (7) individuell nach Ihren Wünschen an Ihren Pflanzen und fixieren Sie sie mit den beiliegenden Schlauchhalterungen (6).
- Falls das Ende nicht mit einem Tropfauslass versehen ist, verschließen Sie es mit dem beiliegenden Verschlussstopfen (9).
- Jetzt ist das Solar-Bewässerungs-Set einsatzbereit und kann benutzt werden.
- Schließen Sie die Pumpe niemals an eine Netzsteckdose an, sie ist nur für den Batteriebetrieb mit 6 V DC ausgelegt.





7. Inbetriebnahme

Sicherheitsmaßnahmen beachten! Die beiden Pole der im Steuergehäuse integrierten Batterie niemals kurzschließen! Die Anschlussleitungen der Geräte dürfen keine Beschädigungen aufweisen!



Vor dem Einschalten des Gerätes muss die Batterie vollständig aufgeladen werden.

Dazu muss das solarbetriebene Gerät nach der Installation mindestens 4 Stunden bei direkter Sonneneinstrahlung geladen werden. die Pumpe darf während des Erstladevorgangs nicht eingeschaltet sein. Achten Sie darauf, dass kein Schatten auf das Solarpaneel fällt, da sonst *die Ladeleistung extrem verringert wird. Wenn das Gerät längere Zeit nicht in Betrieb war, muss die oben beschriebene Maßnahme wiederholt werden.*

Niedriger Batteriestand:

Wenn die Batterie leer ist, muss das Solarpanel mindestens 4 Stunden im direkten Sonnenlicht aufgeladen und die Bewässerung nicht häufig eingeschaltet werden.

Wassermangel:

Wenn nicht genügend Wasser im Wasserbehälter ist, blinkt die LED-Leuchte rot und die Bewässerung schaltet sich ab, der Wasserbehälter muss wieder mit Wasser aufgefüllt werden.

Hinweis:

Wenn die Batterie und der Wasserstand gleichzeitig niedrig sind, blinkt die LED-Leuchte rot und grün.

Bewässerungszyklus-Funktion:

Dieses Bewässerungssystem ist mit einer Zyklusfunktion ausgestattet, die zweimal am Tag, bei Tagesanbruch und bei Einbruch der Dunkelheit, arbeitet. Sie müssen nur die Pumpenlaufzeit (Siehe Tabelle unten) beim ersten Mal voreinstellen und die Bewässerungspumpe arbeitet jeden Tag.

Timer-anzeige	Modus	Funktion	LED-Kontrollleuchte
Stellung „T“	Test	Die Bewässerung schaltet sich automatisch ein, wenn der Akku leer ist	Die grüne Kontrollleuchte leuchtet auf
Stellung „0“	Bewässerung abstellen	Bewässerung abstellen	Die grüne Kontrollleuchte schaltet sich aus
Stellung „1“	30 Sekunden Betrieb	Die Bewässerung erfolgt zweimal täglich für 30 Sekunden	Die grüne Kontrollleuchte leuchtet auf
Stellung „2“	1 Minute Betrieb	Die Bewässerung erfolgt zweimal täglich für 1 Minute	Die grüne Kontrollleuchte leuchtet auf
Stellung „3“	2 Minuten Betrieb	Die Bewässerung erfolgt zweimal täglich für 2 Minuten	Die grüne Kontrollleuchte leuchtet auf
Stellung „4“	4 Minuten Betrieb	Die Bewässerung erfolgt zweimal täglich für 4 Minuten	Die grüne Kontrollleuchte leuchtet auf
Stellung „5“	8 Minuten Betrieb	Die Bewässerung erfolgt zweimal täglich für 8 Minuten	Die grüne Kontrollleuchte leuchtet auf
Stellung „6“	12 Minuten Betrieb	Die Bewässerung erfolgt zweimal täglich für 12 Minuten	Die grüne Kontrollleuchte leuchtet auf

1	Wasserstandsanzeige
2	LED-Kontrollleuchte
3	Solarpanel-Steckdose
4	Timeranzeige



8. Wartung und Pflege

Sonnenkollektor:

Der Sonnenkollektor sollte in regelmäßigen Abständen mit einem weichen Tuch gereinigt werden. Regelmäßiges Reinigen wird empfohlen, um eine optimale Aufnahme und Umwandlung des Sonnenlichts in Energie zu garantieren.

Pumpe:

Sollte die Pumpe nach einer gewissen Zeit an Förderleistung verlieren oder gar nicht mehr funktionieren, dann überprüfen Sie, ob sich Sediment, Schlamm oder sonstiger Schmutz im Filter befindet.

8.1. Wartungsintervalle

Die Zeitabstände für die nötigen Wartungsarbeiten (komplette Reinigung) richten sich stark nach der Wasserverschmutzung. Wählen Sie die Zeitabstände zum Reinigen dementsprechend. Sollten Sie bei der Wartung Defekte oder Verschleiß feststellen, ersetzen Sie die entsprechenden Teile. (Siehe Ersatzteilbestellung)



8.2. Wartung im Winter

Schützen Sie das Gerät vor Frost!

Bitte demontieren Sie das Gerät im Herbst/Winter und entleeren Sie dies gründlich. Bevor das Gerät längere Zeit außer Betrieb genommen wird (z.B. im Winter) empfiehlt es sich die Batterie vorher komplett aufzuladen. Hier sollte das Gerät mehrere Stunden in direktem Sonnenlicht geladen werden ohne dass das Gerät eingeschaltet ist. Sie sollten diesen Ladevorgang bei Außerbetriebsetzung spätestens alle 3 Monate wiederholen.

Bitte achten Sie darauf, dass das Gerät über Winter ausgeschaltet ist, damit die Batterie nicht entladen wird.

Bitte lagern Sie das Gerät während der Wintermonate in beheizten Räumen, um die Selbstentladung der Batterie zu verringern.



9. Fehlersuche/Ratschläge

- Im Betrieb läuft Wasser aus dem Rückschlagventil
 - Das Rückschlagventil wurde falsch herum montiert. Umdrehen und andersherum aufstecken.
- Die Tropfauslässe bewässern, ohne dass die Pumpe läuft
 - Prüfen Sie das Rückschlagventil auf Durchgängigkeit und überprüfen Sie die Aufsteckrichtung.
- LED im Steuergerät leuchtet nicht
 - Ist das Solarmodul angesteckt? Akku leer, auf Sonnenschein warten.
- Das System blinkt und es findet keine Bewässerung statt
 - Überprüfen Sie Ihren Wasserstand im Wasserfass. Überprüfen Sie das Kabel des Wasserstandssensor auf Unversehrtheit und ob der Stecker fest in der Steuereinheit eingesteckt ist.
- Aus den hinteren Tropfauslässen kommt bei der Bewässerung kein Wasser heraus
 - Nehmen Sie die Tropfauslässe von der Leitung ab und schrauben diese auf. Kontrollieren Sie anschließend, ob die Gummimembran richtig in der Halterung sitzt.
- Das Bewässerungssystem bewässert am Morgen und am Abend nicht
 - Kontrollieren Sie, ob das Solarmodul richtig in der Buchse eingesteckt ist. Sollte dies der Fall sein, dann verändern Sie bitte die Position des Moduls.



10. Garantie

T.I.P. garantiert dem privaten Endkunden (im Folgenden „Kunde“), nicht hingegen dem gewerblichen Nutzer, nach Maßgabe der nachfolgenden Bestimmungen, dass das vom Kunden innerhalb der Bundesrepublik Deutschland gekaufte Gerät innerhalb eines Zeitraums von 2 Jahren frei von Material- oder Verarbeitungsfehlern sein wird. Die vertraglichen oder gesetzlichen Rechte des Kunden gegenüber dem jeweiligen Verkäufer werden durch diese Garantie nicht berührt. Insbesondere werden die gesetzlichen Mängelrechte durch die Garantie nicht eingeschränkt.

Die Garantiezeit beginnt mit dem Tag des Kaufs des Gerätes durch den Kunden, zu nachfolgenden Bedingungen:

I. Innerhalb der Garantiezeit werden alle Mängel, die auf Material- oder Verarbeitungsfehler zurückzuführen sind, kostenlos beseitigt. Reklamationen sind unmittelbar nach Feststellung schriftlich zu melden.

II. Ansprüche aus dieser Garantie bestehen nur, wenn das Produkt keine Schäden oder Verschleißerscheinungen aufweist, die durch eine von der normalen Bestimmung oder Vorgaben der Gebrauchsanweisung von T.I.P. abweichende Benutzung verursacht worden sind.

Keine Garantie besteht insbesondere:

- Bei unsachgemäßer Behandlung und bei eigenen Veränderungen am Gerät
- Bei mechanischer Beschädigung des Gerätes von außen und Transportschäden
- Bei üblicher Abnutzung von Verschleißteilen wie z.B. Laufrad und Gleitringdichtungen
- Bei Schäden, die auf höhere Gewalt, Wasser, Blitzschlag, Überspannung zurückzuführen sind
- Bei Missachtung der Gebrauchsanweisung und Bedienungsfehlern
- Wenn das Gerät keinen technischen Defekt aufweist

III. Die vom Kunden geltend gemachten Fehler wird T.I.P. nach eigenem Ermessen auf seine Kosten durch Reparatur oder Lieferung neuer oder generalüberholter Teile beheben bzw. das Gerät austauschen. Ausgetauschte Teile gehen in das Eigentum von T.I.P. über. Nach Ablauf der Garantie anfallende Reparaturen sind kostenpflichtig.

IV. Weitergehende Ansprüche oder eine weitergehende Haftung bestehen auf Grund der Garantie nicht, es sei denn zwingende gesetzliche Haftungsvorschriften kommen zur Anwendung, wie zum Beispiel das Produkthaftungsgesetz, in Fällen des Vorsatzes und der groben Fahrlässigkeit sowie wegen Verletzung des Lebens, des Körpers oder der Gesundheit durch T.I.P..

Von T.I.P. erbrachte Garantieleistungen verlängern die Garantiefrist nicht, auch hinsichtlich eventuell ausgetauschter Komponenten. Die Garantieverpflichtung erlischt im Falle des Weiterverkaufs durch den Kunden.

V. Der Garantieanspruch ist vom Kunden durch Vorlage der Kaufquittung nachzuweisen, welche dem Gerät bei Rücksendung beizulegen ist. Ohne gültige Kaufquittung ist eine kostenfreie Reklamationsbearbeitung im Zuge dieser Herstellergarantie nicht möglich.



VI. Besondere Hinweise zur Geltendmachung der Garantie:

1. Sollte Ihr Gerät nicht mehr richtig funktionieren, überprüfen Sie bitte zunächst, ob ein Bedienungsfehler oder eine Ursache vorliegt, die nicht auf einen Defekt des Gerätes zurückzuführen ist.
2. Falls Sie Ihr defektes Gerät zur Reparatur bringen oder einsenden, fügen Sie bitte auf jeden Fall folgende Unterlagen bei:
 - Kaufquittung.
 - Beschreibung des aufgetretenen Defekts (eine möglichst genaue Beschreibung erleichtert eine zügige Reparatur).
3. Bevor Sie Ihr defektes Gerät zur Reparatur bringen oder einsenden, entfernen Sie bitte alle hinzugefügten Anbauteile, die nicht dem Originalzustand des Gerätes entsprechen. Sollten bei der Rückgabe des Gerätes solche Anbauteile fehlen, übernehmen wir dafür keine Haftung.
4. Das beim Garantiegeber T.I.P. einzusendende Paket ist durch den Kunden ordnungsgemäß zu frankieren.
5. Die Einsendung des Geräts zur Reparatur und die Geltendmachung der Rechte aus dieser Garantie erfolgen beim Garantiegeber T.I.P.. Name und Anschrift des Garantiegebers T.I.P. befinden sich unter „12.Service“ der vorliegenden Gebrauchsanweisung.



11. Bestellung von Ersatzteilen

Die schnellste, einfachste und preiswerteste Möglichkeit, Ersatzteile zu bestellen, erfolgt über das Internet. Unsere Webseite www.tip-pumpen.de verfügt über einen komfortablen Ersatzteile-Shop, welcher mit wenigen Klicks eine Bestellung ermöglicht. Darüber hinaus veröffentlichen wir dort umfassende Informationen und wertvolle Tipps zu unseren Produkten und Zubehör, stellen neue Geräte vor und präsentieren aktuelle Trends und Innovationen im Bereich Pumpentechnik.



12. Service

Bei Garantieanspruch oder Störungen wenden Sie sich bitte an:

T.I.P. Technische Industrie Produkte GmbH
Reparaturservice und Ersatzteilversand
Siemensstraße 17
D-74915 Waibstadt

Tel.: + 49 (0) 7263 / 9125 0
Fax: + 49 (0) 7263 / 9125 25

E-Mail: service@tip-pumpen.de

In Österreich wenden Sie sich bitte direkt an Ihre Verkaufsstelle oder an:

POSPISCHIL TOOLS GmbH
Reparaturservice und Ersatzteilversand
Lützowgasse 12-14
A-1140 Wien

Tel.: +43 (0)1-911-63-00 DW 30
Fax: +43 (0)1-911-63-00 DW 29 Web:
www.pospischil.at
E-Mail: rep@pospischil.at

Eine aktuelle Bedienungsanleitung als PDF-Datei kann bei Bedarf per E-Mail unter: service@tip-pumpen.de angefordert werden.

Entsorgung und Wiederverwertung der Verpackung

Das Gerät befindet sich in einer Verpackung, um Transportschäden zu verhindern. Diese Verpackung ist Rohstoff und ist somit wieder verwendbar. Da aber für Geräte mit Lithium-Ionen-Batterien besondere Transportvorschriften gelten sollte die Originalverpackung für einen möglichen Transport oder Versand während der gesamten Lebensdauer des Gerätes aufbewahrt werden. Danach kann sie dem Rohstoffkreislauf zugeführt werden.

Entsorgung des Geräts

Falls das Gerät entsorgt werden muss, stellen Sie bitte sicher, dass es vollständig entladen ist.

Lithium-Ionen-Batterien sind Sondermüll und werden mit dem Symbol der durchgestrichenen Mülltonne gekennzeichnet. Das Symbol weist Endnutzer darauf hin, dass Batterien nicht mit dem Hausmüll entsorgt werden dürfen, sondern separat gesammelt werden müssen. Gebrauchte Batterien können kostenfrei bei der Verkaufsstelle, dem Wertstoffhof oder bei einem Entsorgungssystem des Handels zurückgegeben werden.

Zur Verhinderung von Kurzschlüssen und damit einhergehender Erwärmung dürfen Lithium-Ionen-Batterien niemals ungeschützt in loser Schüttung gelagert oder transportiert werden. Es sind geeignete Maßnahme gegen Kurzschluss zu treffen.



Nur für EU-Länder

Werfen Sie Elektrogeräte nicht in den Hausmüll!

Gemäß Europäischer Richtlinie 2012/19/EU über Elektro- und Elektronik-Altgeräte und Umsetzung in nationales Recht müssen verbrauchte Elektrogeräte getrennt gesammelt und einer umweltgerechten Wiederverwertung zugeführt werden. Bei Fragen wenden Sie sich bitte an ihr örtliches Entsorgungsunternehmen.



Strictly ensure that you have read the use instructions before placing the pump in service!

Dear Customer,
Congratulations on your purchase of a new device from T.I.P.!
Please read through the usage instructions carefully, as they will enable you to take advantage of all its features.
Enjoy your new device.

Table of contents

1.	General safety instructions.....	1
2.	Safety measures	1
3.	Application areas	1
4.	Technical data.....	2
5.	Scope of delivery	2
6.	Assembly / disassembly.....	2
7.	Placing in service	3
8.	Maintenance and care.....	4
9.	Troubleshooting/recommendations	5
10.	Guarantee	5
11.	Ordering spare parts	5
12.	Service.....	5
	Appendix: Figures	



1. General safety instructions

Please read through these usage instructions carefully and familiarise yourself with the controls and proper procedure for using this product. We are not liable for damage which occurs due to a failure to observe instructions and rules given in these usage instructions. Damage which occurs due to a failure to observe instructions and rules given in these usage instructions does not fall under the guarantee. Keep these usage instructions in good condition and enclose them when transferring ownership.

Persons not conversant with the contents of these operating instructions must not use this device.

The pump must not be used by children.

The pump may be used by persons with reduced physical, sensory or mental capabilities or lack of experience and / or knowledge if they have been supervised or instructed in the safe use of the equipment and have understood the resulting hazards. Children are not allowed to play with the device. Keep the appliance and its cord out of reach of children.

Disconnect the device from the power supply and let it cool down before cleaning and maintenance is performed and before the device is stored.

Check the device for transport damage. If there is damage the retailer must be notified without delay, at the latest however, within 8 days of the purchase date.



2. Safety measures

Prior to use:

- Check the connection cables and plugs for damage.
- The operating voltage and current type must match the specifications on the type plate.
- **Important!** If there is damage to the connection cables, the devices are unusable and must be disposed of. Repair is not possible because the connecting lines are permanently cast.
- Do not subject the control housing to any dull blows.



3. Application areas

This product is a DC solar pump that has been developed for use in water tanks. The collector operates the pump and charges the battery by converting the sunlight that is absorbed into energy. The pump's solar mode can be

used in virtually all weathers, regardless of whether the sun is shining strongly or it is cloudy. If the energy that is absorbed is insufficient to operate the pump, it is operated via battery
 This device has been developed for private use and not for industrial or commercial purposes.

This device has been developed for private use and not for industrial or commercial purposes.



The pump is not suitable for displacement of salt water, faecal matter, flammable, corrosive or other hazardous liquids. The pumped liquid must not exceed the maximum temperature specified in the technical data.

4. Technical data

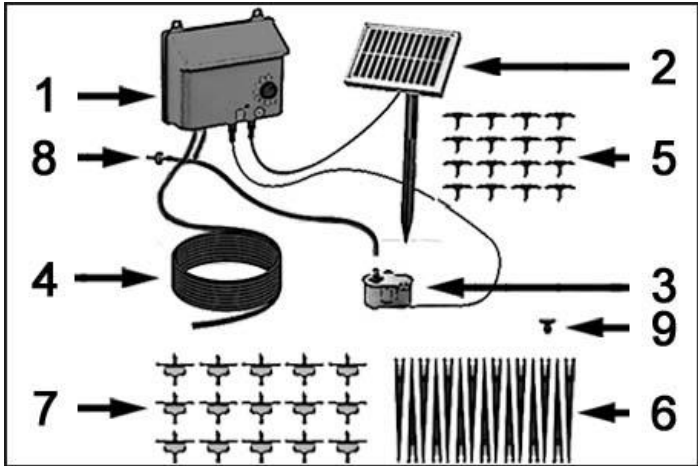
Model	SBS 36
Pump operating voltage	3.7 V DC
Pump rated power	2 Watt
Degree of protection for pump	IPX4
Degree of protection for control housing / collector	IPX4 / IPX4
Collector rated power	0.7 Watt
Max. flow rate (Q _{max}) ¹⁾	36 l/h
Max. delivery head (H _{max}) ¹⁾	3 m
Max. suction height	2 m
Hose length	7 m
Maximum temperature of the pumped liquid (T _{max})	35 °C
Battery type	3.7 V / 2,000 mAh / Li-Ion
Weight (net)	ca. 1.1 kg
Item number	30338

¹⁾ The specified maximum capacities have been determined with a free, unreduced outlet.



5. Scope of delivery

1	Control unit with pump
2	Solar panel with connection cable and ground spike
3	Filter with float switch
4	7 m hose (Ø 5 mm)
5	T-piece (16 pcs.)
6	Hose holder (15 pcs.)
7	Drip outlets (15 pcs.)
8	Check valve
9	Sealing plugs
	Operating instructions



6. Assembly / disassembly

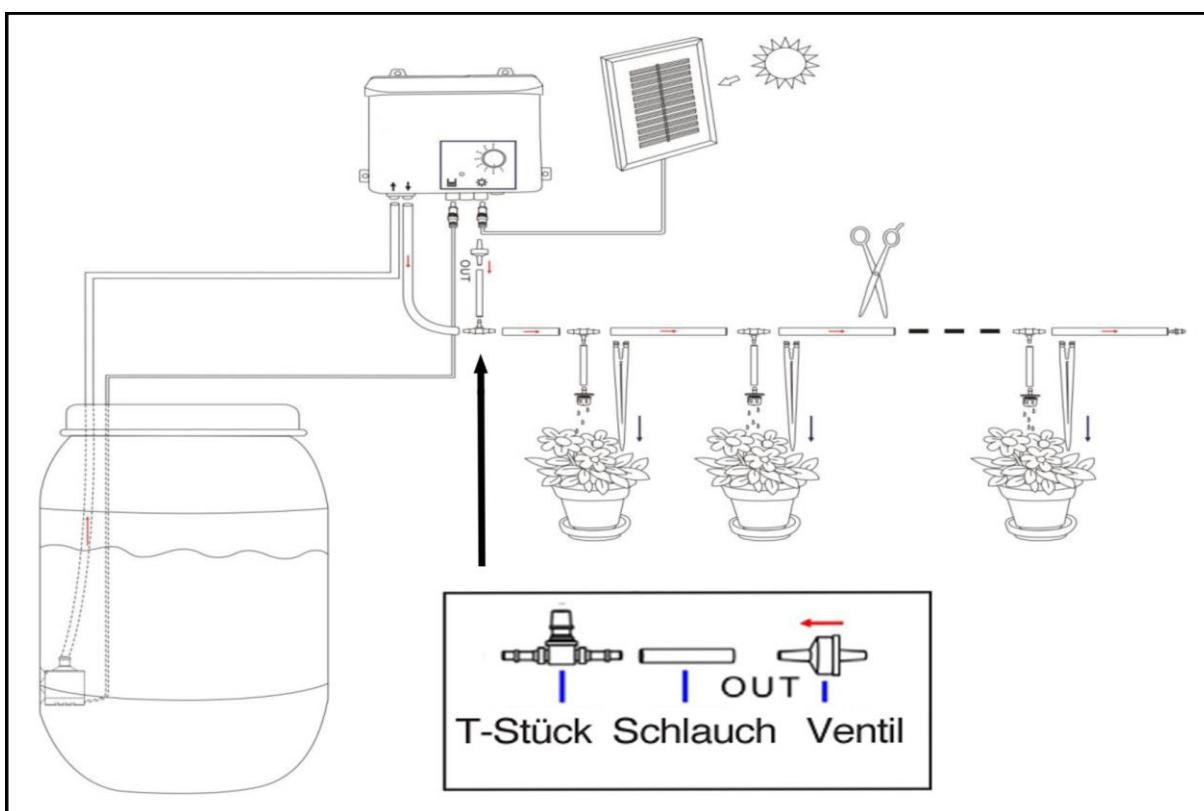
Important! The pump must not run dry. Otherwise, the possibility of damage to the device cannot be ruled out!

The numbers specified in the following text refer to figures I and II at the end of the operating manual.



- Unpack all components carefully.
- Affix the control unit (1) using the above-lying mounting holes. Make sure that the control unit is attached at a suitable location, above the water surface and protected from strong weather conditions.
- Affix the ground spike to the solar collector's frame side (2). We recommend securing the ground spike to the long sides of the collector for stability reasons.
- Press the ground spike with the collector installed on it into a soft substrate such as grass.
- Point the collector surface to the south and ensure that the surface is not in the shadows.
- Connect the solar collector (2) to the right connection (☀️) of the control unit.
- Now connect the filter (3) to the control unit at the left connection (📄).

- Cut off your desired length (approx. 1 m) of hose (4) — for installation as a suction hose — and plug it with one side on the connection for in-flowing water (IN) (control unit) and with the other side on the connection to the filter (3).
- Now cut off about 15 cm of the accompanying hose (4) and plug it with one side on the connection to the control unit for out-flowing water (OUT) and the other side on the connection of a T-fitting (5).
- Now, using the suction cups, place the filter (3) in the side of your water container as far as possible beneath the water surface — but somewhat above the floor so that no dirt or other sediment can be sucked in.
- Cut off about 10 cm of the hose (4) and plug it onto one side of a T connection (5).
- On the other end of the piece of hose (4), plug the check valve (8). Make sure that the “OUT” marking on the check valve (8) points to the hose (4). This prevents water running uncontrollably when the pump stops.
- Plug the hose (4) onto the last free side.
- The hose (4) can be freely cut according to your needs and the drip outlets (7) can be installed entirely individually.
- Disconnect the hose (4) at any point and install one of the T connections in between (5).
- Cut off a piece of hose (4) and plug it onto a T connection (5).
- Lastly, put the drip outlet (7) onto the end of the hose piece (4).
- Repeat this until all necessary drop outlets (7) are handled.
- Arrange the drip outlets (7) individually on your plants according to your needs and fix them in place using the attached hose holders (6).
- If the end is not equipped with a drop outlet, seal it with the enclosed sealing plugs (9).
- Now the solar watering set is ready for use and can be used.
- Never connect the pump to a mains plug, it is only designed for 6 V DC battery operation.



7. Placing in service

Comply with the safety measures! Never short circuit the battery that is integrated into both poles in the control housing! The device's connection cables must not be damaged!



The batteries must be completely charged before switching on the device.

In addition, the solar-powered device must be charged in direct sunlight for a minimum of 4 hours after installation. The pump must not be switched on during the initial charging process. Make sure that there are no shadows on the solar panel, otherwise *the charging capacity will be greatly reduced*. If the device has not been operated for a long period of time, repeat the measures described above.

Low battery:

If the battery is empty, the solar panel must be charged in direct sunlight for at least 4 hours and watering must not be switched on frequently.

Lack of water:

If there is insufficient water in the water container, the LED light flashes red and watering is switched off. The water container must be refilled with water.

Note:

If the battery and the water level are low at the same time, the LED light flashes red and green.

Watering cycle function:

This watering system is equipped with a cycle function which works twice a day, at dawn and at nightfall. You only need to preset the pump running time (see table below) the first time and the watering pump will work every day.

Timer indicator	Mode	Function	LED indicator lamp
"T" position	Test	Watering switches on automatically when the battery is empty	The green indicator lamp lights up
"0" position	Stop watering	Stop watering	The green indicator lamp switches off
"1" position	30 seconds operation	Watering takes place twice a day for 30 seconds	The green indicator lamp lights up
"2" position	1 minute operation	Watering takes place twice a day for 1 minute	The green indicator lamp lights up
"3" position	2 minutes operation	Watering takes place twice a day for 2 minutes	The green indicator lamp lights up
"4" position	4 minutes operation	Watering takes place twice a day for 4 minutes	The green indicator lamp lights up
"5" position	8 minutes operation	Watering takes place twice a day for 8 minutes	The green indicator lamp lights up
"6" position	12 minutes operation	Watering takes place twice a day for 12 minutes	The green indicator lamp lights up

1	Water level indicator
2	LED indicator lamp
3	Solar panel socket
4	Timer indicator



8. Maintenance and care

Solar collector:

The solar collector must be cleaned regularly with a soft cloth. Regular cleaning is recommended to guarantee that the sunlight is absorbed and converted into energy in an optimum manner.

Pump:

If the pump's flow rate reduces after a certain time or the pump no longer works at all, check whether sediment, sludge or other dirt is in the filter.

8.1. Maintenance intervals

The time intervals for the required maintenance task (complete cleaning) to a great extent are based on Water contamination. Select the time intervals for cleaning accordingly. If, when performing maintenance tasks, you determine that there are defects or wear, replace the parts in question (see ordering spare parts).



8.2. Maintenance in winter

Protect your device from freezing!

Please remove the device in autumn/winter and empty it completely. We recommend charging the batteries fully before shutting down the device for a longer period of time (e.g. over the winter). For this purpose, the device should be charged for several hours in direct sunlight without switching on the device. This charging procedure should be repeated at least every 3 months while the device is shut down.

Make sure that the device is switched off during the winter so the battery is not discharged.

During the winter, store the device in a heated room in order to slow down the battery's self-discharging process.



9. Troubleshooting/recommendations

- In operation, water runs from the check valve
 - The check valve has been mounted the wrong way round. Turn it over and put it on the other way round.
- Water the drip outlets without the pump running
 - Check the return valve for continuity and check the mounting direction.
- LED in the control device does not light up
 - Is the solar module plugged in? Battery empty, wait for sunshine.
- The system flashes and no watering takes place
 - Check the water level in the water barrel. Check the water level sensor cable for integrity and whether the connector is inserted securely into the control device.
- No water comes out of the rear drip outlets during watering
 - Remove the drip outlets from the line and unscrew them. Then check whether the rubber membrane is sitting properly in the holder.
- The watering system does not water in the morning and in the evening
 - Check whether the solar module is inserted into the socket properly. If this is not the case, then please change the position of the module.



10. Guarantee

The present device was manufactured and inspected according to the latest methods. The seller warrants for faultless material and workmanship in accordance with the legal regulations of the country in which the device was purchased. The warranty period begins with the day of the purchase and is subject to the provisions below: Within the period of warranty, all defects which are to be attributable to defective materials or manufacturing will be eliminated free of charge. Any complaints are to be reported immediately upon their detection.

The warranty claim becomes void in the case of interventions undertaken by the purchaser or by third parties. Damage resulting from improper handling or operation, incorrect setting-up or storage, inappropriate connection or installation or Acts of God or other external influences are excluded from warranty.

Parts being subject to wear and tear, such as the pump wheel (impeller) and mechanical shaft seals are excluded from warranty.

All parts were manufactured using maximum care and high-quality materials and are designed for a long lifecycle. It should be understood, however, that the wear and tear depends on the kind of use, the intensity of use and the intervals of maintenance. Complying with the installation and maintenance information contained in the present operating instructions will therefore considerably contribute to a long lifecycle of these wearing parts.

In case of complaints, we reserve the option of repairing or replacing the defective parts or replace the entire device. Replaced parts will pass into our property.

Claims for liquidated damages are excluded unless they are caused by wilful acts or negligence on the side of the manufacturer.

The warranty does not provide for any claims beyond those referred to above. The warranty claim has to be evidenced by the purchaser in the form of the submission of the sales receipt. The present warranty commitment is valid in the country in which the device was purchased.

Please note:

1. Should your device fail to function properly, please verify first whether an operating error or another cause is present which cannot be attributed to a defect of the device.
2. In case you have to take or send in your defective device for repair, please be sure to enclose the following documents:
 - Sales receipt (sales slip).
 - A description of the occurring defect (a description as accurate as possible will expedite the repair work).

In case you have to take or send in your defective device for repair, please remove any attached parts which do not belong to the original condition of the device. If any attached parts of this kind should be missing upon the return of the device, we shall not be liable for them



11. Ordering spare parts

The quickest, easiest and best value avenue for ordering spare parts is online. Our website www.tip-pumpen.de has a convenient spare parts shop, allowing you to order with just a few clicks. In addition, we use it to provide comprehensive information and valuable tips on our products and accessories, introduce new devices, and present the latest trends and innovations in the pump technology sector.



12. Service

For guarantee claims or faults, please contact:

A current operating manual is available as required as a PDF file via e-mail:
service@tip-pumpen.de.

Disposal and recycling of packaging

The device is in packaging designed to prevent transport damage. This packaging is raw material and can therefore be reused. However, since special transport regulations apply to devices with lithium-ion batteries, the original packaging should be retained throughout the entire service life of the device, for possible transport or shipping. After this, it can be fed back into the raw material cycle.

Disposal of the device

If the device must be disposed of, please ensure that it is completely discharged.

Lithium-ion batteries are hazardous waste and are marked with the crossed-out wheeled bin symbol. The symbol indicates to end users that batteries should not be disposed of with household waste but should be collected separately. Used batteries can be returned free of charge to the point of sale, the recycling centre or the retailer's disposal system.

To prevent short circuits and the associated heating, lithium-ion batteries must never be stored or transported unprotected in bulk. Appropriate measures must be taken to prevent short circuits.



For EU countries only

Do not dispose of your electrical devices with household waste!

In accordance with European Directive 2012/19/EU, which relates to used electrical and electronic devices as well as the relevant implementation in domestic law, used electrical devices must be separated out, collected, and sent for environmentally friendly recycling. Should you have any questions, please contact your local disposal company.



Avant la mise en service, merci de lire attentivement le manuel d'utilisation !

Chère cliente, cher client,
 Félicitations pour votre achat de ce produit T.I.P. !
 Pour pouvoir jouir de tous les avantages techniques, prière de lire ce mode d'emploi soigneusement.
 Des illustrations explicatives se trouvent dans l'annexe de ce mode d'emploi.

Table de matières

1.	Avis de sécurité.....	1
2.	Mesures de sécurité.....	1
3.	Domaines d'application.....	1
4.	Caractéristiques techniques.....	2
5.	Contenu de la livraison.....	2
6.	Montage / Démontage.....	2
7.	Mise en service.....	3
8.	Maintenance et entretien.....	4
9.	Diagnostic de panne/recommandations.....	5
10.	Garanti.....	5
11.	Commande des pièces de rechange.....	5
12.	Service.....	5
	Annexe : Illustrations	



1. Avis de sécurité

Veillez lire attentivement le mode d'emploi et vous familiariser avec les composants et l'utilisation correcte de ce produit. Le fabricant n'endosse pas la responsabilité en cas de dommages suite du non-respect des instructions et consignes. Les dégâts causés suite du non respect des instructions et consignes ne sont pas couverts par la garantie. Gardez ce mode d'emploi, il doit être transmis à tout usager à qui on aurait cédé la pompe.

Les personnes non familiarisées avec le contenu de ce manuel d'utilisation ne doivent pas utiliser cet appareil.

La pompe ne doit pas être utilisée par des enfants.

La pompe ne peut être utilisée par des personnes à capacités physiques, sensorielles ou mentales réduites ou manquant d'expérience et/ou de connaissances que si elles sont sous la surveillance ou ont été formées à l'utilisation en toute sécurité de l'appareil et comprennent les risques en découlant. Les enfants ne doivent pas jouer avec l'appareil. L'appareil et le câble de raccordement doivent être maintenus hors de portée des enfants.

Coupez l'alimentation électrique de l'appareil et laissez-le refroidir avant le nettoyage, l'entretien et le stockage.

Vérifier que l'appareil n'a pas été endommagé pendant le transport. En cas de dommage, contacter rapidement - au plus tard dans un délai de 8 jours à compter de la date d'achat - le revendeur.



2. Mesures de sécurité

Avant tout usage :

- Vérifier si les câbles et fiches présentent des dommages.
- La tension de service et le type de courant doivent correspondre aux indications sur la plaque signalétique.
- **Important !** En cas de dommages du câble, les appareils deviennent inutilisables et doivent être éliminés. Une réparation n'est pas possible car les câbles sont coulés dans le boîtier.
- N'exposez pas le boîtier de commande à des coups sourds.



3. Domaines d'application

Ce produit est une pompe solaire à courant continu 6 V qui a été développée pour une utilisation réservoirs d'eau. Le capteur active la pompe et charge la batterie en convertissant la lumière du soleil emmagasinée en énergie. Le mode solaire de la pompe peut être utilisé par tous temps quasiment, par grand soleil ou par temps nuageux. Si l'énergie emmagasinée n'est pas suffisante pour activer la pompe, il est possible de la faire fonctionner au moyen de la batterie. Cet appareil a été conçu pour un usage privé et non pour une utilisation dans un cadre industriel ou commercial.

Cet appareil a été conçu pour un usage privé et non pour une utilisation dans un cadre industriel ou commercial.



La pompe n'est pas conçue pour assurer l'évacuation de l'eau de mer, des matières fécales, des fluides inflammables, corrosifs, explosifs ou de toute autre substance dangereuse. La température du fluide pompé ne doit pas dépasser la valeur maximale spécifiée dans les caractéristiques techniques.

4. Caractéristiques techniques

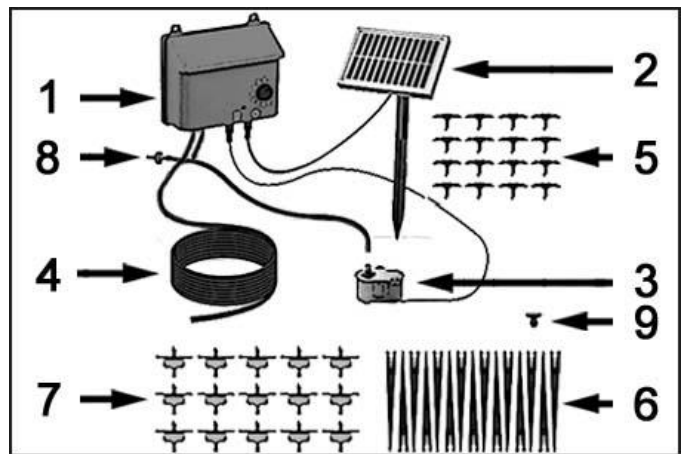
Modèle	SBS 36
Tension de service de la pompe	3,7 V DC
Puissance nominale de la pompe	2 Watt
Indice de protection Pompe	IPX4
Indice de protection Boîtier de commande / Capteur	IPX4 / IPX4
Puissance nominale du capteur	0,7 Watt
Débit max. (Q_{max}) ¹⁾	36 l/h
Hauteur de refoulement max. (H_{max}) ¹⁾	3 m
Hauteur d'aspiration max.	2 m
Longueur du flexible	7 m
Température max. du fluide pompé (T_{max})	35 °C
Type de batterie	3,7 V / 2.000 mAh / Li-Ion
Poids (net)	ca. 1,1 kg
Référence article	30338

¹⁾ Les débits maximum indiqués ont été déterminés pour une sortie dégagée et non réduite.



5. Contenu de la livraison

1	Unité de commande avec pompe
2	Panneau solaire avec câble de raccordement et piquet de terre
3	Filtre avec commutateur flottant
4	Flexible de 7 m (Ø 5 mm)
5	Pièce en T flexible (16 unités)
6	Support à flexible (15 unités)
7	Sorties de gouttes (15 unités)
8	Clapet anti-retour
9	Bouchon
	Mode d'emploi



6. Montage / Démontage

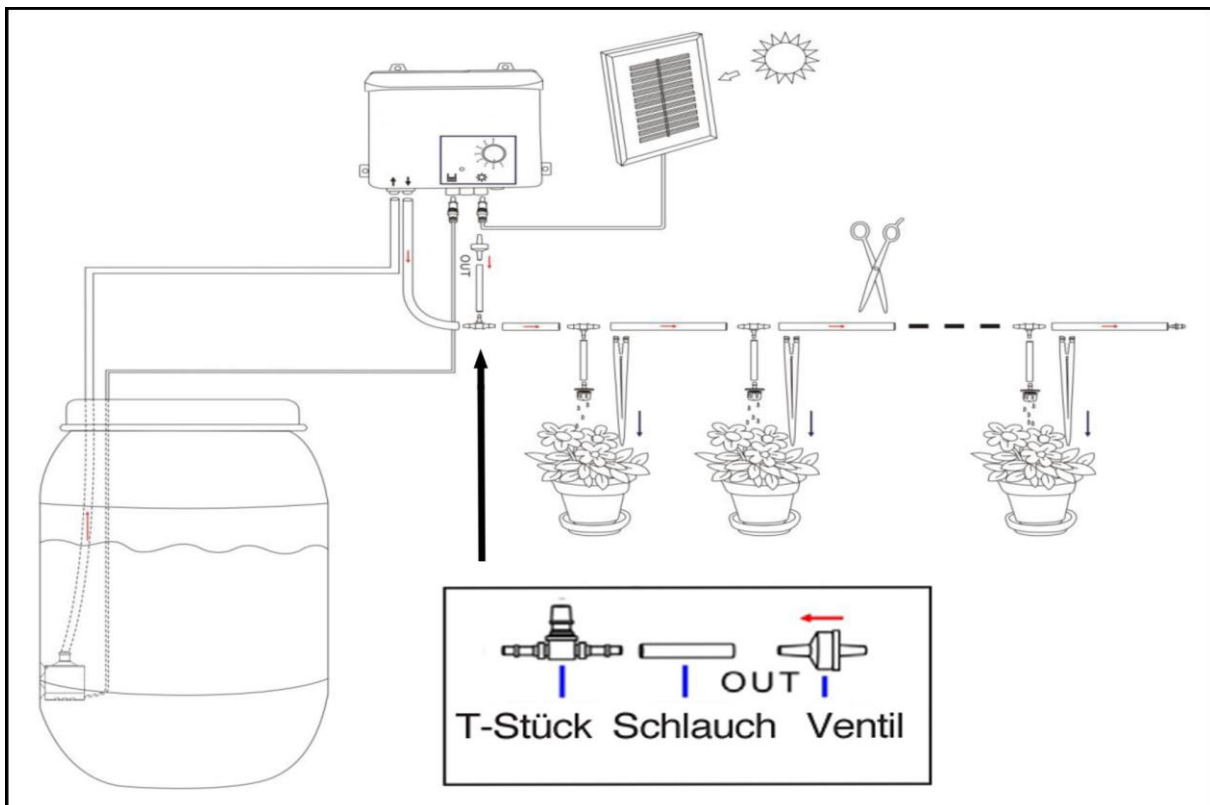
Important ! La pompe ne doit pas fonctionner à sec. Il peut en résulter des dommages matériels !

Les chiffres indiqués dans le texte suivant font référence aux fig. I et II à la fin du mode d'emploi.



- Déballer avec précaution tous les composants.
- Fixez l'unité de commande (1) à l'aide des trous de fixation situés sur le dessus. Veillez à ce que l'unité de commande soit installée dans un lieu adapté, au-dessus de la surface de l'eau et protégé des fortes influences météorologiques.
- Fixez le piquet de terre sur le cadre du capteur solaire (2). Pour des raisons de stabilité, il est recommandé de fixer le piquet de terre sur les côtés longs du capteur.
- Enfoncez le piquet de terre avec le capteur monté dans le sol mou, ex. : gazon.
- Orientez la surface du capteur vers le Sud et veillez à ce que la surface ne soit pas à l'ombre.
- Branchez le capteur solaire (2) sur le raccord de droite (☀️) de l'unité de commande.
- Raccordez à présent le filtre (3) à l'unité de commande au niveau du raccord de gauche à côté (🔌).

- Découpez votre longueur souhaitée (env. 1 m) du flexible (4) – pour l'installation en tant que flexible d'aspiration – et raccordez-le d'un côté au raccord d'eau entrante (IN) (unité de commande) et de l'autre côté au raccord du filtre (3).
- Découpez maintenant env. 15 cm du flexible joint (4) et branchez-le d'un côté sur le raccord de l'unité de commande pour l'écoulement de l'eau (OUT) et de l'autre côté sur un raccord d'une pièce en T (5).
- À l'aide des ventouses, placez à présent le filtre (3) sur le côté de votre réservoir d'eau, aussi loin que possible sous la surface de l'eau, mais légèrement au-dessus du fond afin qu'il ne puisse pas aspirer les impuretés et autres sédiments.
- Découpez env. 10 cm du flexible (4) et branchez-le sur un côté d'un raccord en T (5).
- Branchez le clapet anti-retour (8) sur l'autre extrémité de la pièce de flexible (4). Veillez à ce que l'inscription « OUT » du clapet anti-retour (8) pointe vers le flexible (4). Vous éviterez ainsi un écoulement incontrôlé de l'eau lorsque la pompe est arrêtée.
- Branchez le flexible (4) sur le dernier côté libre.
- Vous pouvez couper librement le flexible (4) pour l'adapter à votre contexte d'utilisation et installer les sorties de gouttes (7) individuellement.
- Débranchez le flexible d'arrosage (4) à n'importe quel endroit et intercalez l'une des pièces de raccord en T (5).
- Découpez un segment de flexible (4) et branchez-le sur un raccord en T (5).
- Branchez enfin la sortie des gouttes (7) sur l'extrémité du segment de flexible d'arrosage (4).
- Répétez cette opération jusqu'à ce que toutes les sorties des gouttes (7) nécessaires aient été traités.
- Répartissez les sorties des gouttes (7) individuellement entre vos plantes selon vos souhaits et fixez-les avec les supports à flexible (6) fournis.
- Si l'extrémité n'est pas pourvue d'une sortie des gouttes, fermez-la avec le bouchon fourni (9).
- Le kit d'arrosage solaire est à présent prêt à l'emploi.
- Ne raccordez jamais la pompe à une prise secteur : elle est uniquement conçue pour fonctionner avec une batterie 6 VCC.



7. Mise en service

Observer les mesures de sécurité ! Ne court-circuitez jamais les deux pôles de la batterie intégrée dans le boîtier de commande ! Les câbles des appareils ne doivent pas présenter de dommages !



Avant activation de l'appareil, la batterie doit avoir été chargée entièrement.

Pour ce faire, l'appareil fonctionnant à l'énergie solaire doit être placé pendant au moins 4 heures en plein soleil après installation. La pompe ne doit pas être activée pendant le processus de charge initial. Veiller à ce qu'aucune ombre ne se porte sur le panneau solaire car elle aurait pour effet de réduire considérablement la puissance de charge. Si l'appareil n'a pas été utilisé pendant une période prolongée, effectuer à nouveau l'opération décrite précédemment.

Niveau de batterie faible :

Lorsque la batterie est vide, le panneau solaire doit être chargé pendant au moins 4 heures en plein soleil et l'arrosage ne doit pas être activé fréquemment.

Manque d'eau :

Si le réservoir ne contient pas suffisamment d'eau, le voyant à LED clignote en rouge et l'arrosage s'arrête. Le réservoir doit être à nouveau rempli d'eau.

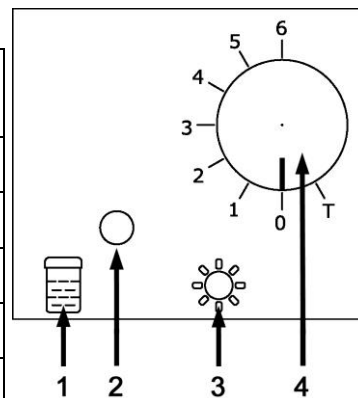
Remarque :

Si la batterie et le niveau d'eau sont faibles simultanément, le voyant à LED clignote en rouge et vert.

Fonction de cycle d'arrosage :

Ce système d'arrosage est doté d'une fonction de cycle, activée deux fois par jour, à l'aube et au crépuscule. Il suffit de prérégler la durée de fonctionnement de la pompe (voir le tableau ci-dessous) la première fois et la pompe d'arrosage fonctionnera tous les jours.

Affichage de la minuterie	Mode	Fonction	Voyant de contrôle à LED
Position « T »	Test	L'arrosage est activé automatiquement lorsque la batterie est vide	Le voyant vert s'allume
Position « 0 »	Couper l'arrosage	Couper l'arrosage	Le voyant vert s'éteint
Position « 1 »	30 secondes de fonctionnement	L'arrosage est activé deux fois par jour pendant 30 secondes	Le voyant vert s'allume
Position « 2 »	1 minute de fonctionnement	L'arrosage est activé deux fois par jour pendant 1 minute	Le voyant vert s'allume
Position « 3 »	2 minutes de fonctionnement	L'arrosage est activé deux fois par jour pendant 2 minutes	Le voyant vert s'allume
Position « 4 »	4 minutes de fonctionnement	L'arrosage est activé deux fois par jour pendant 4 minutes	Le voyant vert s'allume
Position « 5 »	8 minutes de fonctionnement	L'arrosage est activé deux fois par jour pendant 8 minutes	Le voyant vert s'allume
Position « 6 »	12 minutes de fonctionnement	L'arrosage est activé deux fois par jour pendant 12 minutes	Le voyant vert s'allume



1	Affichage du niveau d'eau
2	Voyant de contrôle à LED
3	Prise du panneau solaire
4	Affichage de la minuterie



8. Maintenance et entretien

Capteur solaire :

Le capteur solaire doit être nettoyé à intervalles réguliers avec un chiffon doux. Un nettoyage régulier est recommandé pour garantir un emmagasinage et une conversion optimale de la lumière du soleil en énergie.

Pompe :

Si le débit de la pompe diminue ou si la pompe ne fonctionne plus après un certain délai, vérifiez alors si des sédiments, boues ou autres impuretés se trouvent dans le filtre.

8.1. Intervalles de maintenance

Le laps de temps entre deux opérations d'entretien (nettoyage complet) dépend fortement de l'encrassement de l'eau. À vous d'apprécier l'intervalle entre deux nettoyages. En cas de constat de dommages ou d'usure durant l'entretien, remplacer les pièces incriminées. (voir la commande de pièces détachées)



8.2. Entretien en hiver

Protégez l'appareil du gel!
 Veuillez démonter l'appareil en automne ou en hiver et le vider soigneusement. Avant de mettre l'appareil hors service pour une durée prolongée (par exemple, l'hiver), il est recommandé de charger entièrement sa batterie. L'appareil doit alors être laissé à charger pendant plusieurs heures en plein soleil sans activer l'appareil. Vous devez répéter cette opération de charge lors de la mise hors service au plus tard tous les 3 mois. Veuillez vérifier si l'appareil est arrêté en hiver afin de ne pas décharger la batterie. Pendant les mois d'hiver, entreposez l'appareil dans des locaux chauffés afin de limiter la décharge de la batterie.



9. Diagnostic de panne/recommandations

- L'eau s'écoule du clapet anti-retour en fonctionnement
 - Le clapet anti-retour a été monté dans le mauvais sens. Retournez-le et montez-le dans l'autre sens.
- Irriguez les sorties des gouttes sans que la pompe ne fonctionne
 - Vérifiez la continuité du clapet anti-retour et le sens de branchement.
- La LED de l'unité de commande ne s'allume pas
 - Le module solaire est-il branché ? Batterie vide, attendez que le soleil brille.
- Le système clignote et aucun arrosage n'a lieu
 - Vérifiez le niveau d'eau de la cuve. Vérifiez que le câble du capteur de niveau d'eau n'est pas endommagé et que le connecteur est bien branché dans l'unité de commande.
- Aucune eau ne sort des sorties des gouttes arrière pendant l'arrosage
 - Retirez les sorties des gouttes de la conduite et dévissez-les. Vérifiez ensuite que la membrane en caoutchouc est correctement placée dans le support.
- Le système d'arrosage ne fonctionne pas le matin et le soir
 - Vérifiez si le module solaire est correctement branché dans la prise. Si tel est le cas, veuillez modifier la position du module.



10. Garanti

Cet appareil a été construit et contrôlé selon les méthodes les plus modernes. Le revendeur garantit un état parfait du matériel et une fabrication parfaite conforme à la législation du pays dans lequel l'appareil a été acheté. La garantie commence le jour de l'achat aux conditions suivantes:

Durant la période de garantie, toutes les défectuosités causées par des défauts de fabrications ou de matériel sont réparées gratuitement. Les réclamations doivent être faites directement après la constatation.

Cette garantie ne s'applique pas en cas d'intervention et/ou de modification de l'appareil par un tiers non agréé ou l'utilisateur.

Des dommages dus à des erreurs de manipulations, de mauvaises utilisations, des conservations erronées, des branchements ou des installations inadéquates, forces majeures ou d'autres facteurs extérieurs ne sont pas couverts par la garantie.

Les pièces d'usure comme la roue de roulement et les garnitures mécaniques d'étanchéité sont exclues de la garantie.

Tous les composants sont produits avec le plus grand soin et sont construits avec des matériaux de première qualité et conçus pour une longue durée. L'usure est cependant sujette au type d'utilisation, à la fréquence d'usage et aux intervalles d'entretien. C'est pourquoi les instructions d'installation et d'entretien contenues dans le présent mode d'emploi contribuent de manière décisive à la longévité des pièces sujettes à l'usure.

Nous nous réservons le droit, en cas de plaintes, de réparer les pièces défectueuses ou de les remplacer ou d'échanger l'appareil. Les pièces échangées deviennent notre propriété.

Il n'y aura aucun droit aux dommages et intérêts, hors qu'il s'agisse d'un acte volontaire ou d'une négligence grave de la part du fabricant.

La garantie ne permettra aucun autre recours hors les conditions susdites. Le recours à la garantie doit être prouvé par l'acquéreur sur présentation de la facture. Cette promesse de garantie est valable dans le pays dans lequel vous avez acheté l'appareil.

Renseignements:

1. Dans le cas où votre appareil ne fonctionnerait plus, vérifiez tout d'abord si d'autres raisons, comme une interruption de l'alimentation électrique ou une manipulation inadéquate en peuvent être la cause.
2. Dans le cas d'une réparation: Veillez à ce que l'appareil défectueux soit accompagné des documents suivants:
 - Facture
 - Une description aussi précise que possible accélère la réparation
3. Avant d'envoyer votre appareil, enlevez tous les accessoires qui ne font pas partie des composants originaux fournis avec la pompe. Nous n'endossons pas la responsabilité au cas où ces accessoires manqueraient à la remise de la pompe.



11. Commande des pièces de rechange

La méthode la plus simple de commander les pièces de rechange est par internet. Notre site www.tip-pumpen.de a un magasin confortable ce qui vous permet de faire une commande de pièces de rechange simplement en cliquant. En plus nous y publions des informations détaillées et des conseils importants concernant nos produits et accessoires. Nous y présentons des nouveautés (et produits nouveaux), des trends et des innovations de la technique des pompes



12. Service

En cas de demande d'intervention de la garantie ou de pannes, veuillez contacter votre revendeur.

Une notice d'utilisation récente sous forme de fichier PDF peut être demandée si nécessaire par e-mail à l'adresse : service@tip-pumpen.de



Élimination et recyclage de l'emballage

L'appareil est placé dans un emballage pour éviter les dommages pendant le transport. Cet emballage est une matière première et est ainsi réutilisable. Cependant, étant donné que des prescriptions de transport particulières s'appliquent aux appareils dotés de batteries lithium-ion, l'emballage d'origine doit être conservé en vue d'une expédition ou d'un transport éventuel pendant toute la durée de vie de l'appareil. Il peut ensuite être réinjecté dans le circuit des matières premières.

Élimination de l'appareil

Si l'appareil doit être éliminé, s'assurer qu'il est complètement déchargé.

Les batteries lithium-ion constituent des déchets spéciaux et sont repérées par un symbole représentant une poubelle barrée. Ce symbole indique aux utilisateurs finaux que les batteries ne doivent en aucun cas être jetées avec les ordures ménagères, mais doivent être collectées séparément. Les batteries usagées peuvent être remises gratuitement au point de vente, au centre de recyclage ou à un système d'élimination du commerce.

Pour éviter les courts-circuits et le réchauffement qui en découlerait, les batteries lithium-ion ne doivent jamais être stockées ou transportées en vrac sans protection. Des mesures adaptées doivent être prises afin d'éviter les courts-circuits.



Pour les pays européens uniquement.

Ne jetez pas les appareils électriques/électroniques à la poubelle!

Conformément à la directive européenne 2012/19/EU sur les anciens équipements électriques et électroniques et son application dans la législation nationale, les appareils usagés de ce type doivent faire l'objet d'une collecte séparée pour être recyclés dans le respect des règles de protection de l'environnement. Si vous avez des questions, veuillez vous adresser à votre service local de traitement des déchets.

Gentile Cliente,
 Complimenti per l'acquisto del Suo nuovo prodotto T.I.P.!
 Per poter approfittare di tutti i vantaggi tecnici, si prega di leggere attentamente le istruzioni d'uso. In appendice sono presenti illustrazioni esplicative.

Indice

1.	Norme di sicurezza generali.....	1
2.	Misure di sicurezza	1
3.	Campi di applicazione	2
4.	Dati tecnici	2
5.	Oggetto della fornitura.....	2
6.	Montaggio / smontaggio.....	2
7.	Messa in funzione	4
8.	Manutenzione e cura	4
9.	Ricerca del guasto / Consigli.....	5
10.	Garanzia	5
11.	Ordinazione di pezzi di ricambio	6
12.	Assistenza.....	6
	Appendice: Illustrazioni	



1. Norme di sicurezza generali

Leggere attentamente le istruzioni e prendere pratica con i dispositivi di comando e con l'utilizzo regolamentare del prodotto. Non si risponde di danni provocati dall'inosservanza di avvertenze e disposizioni contenute in tali istruzioni. Danni provocati da un'inosservanza di avvertenze e disposizioni contenute in tali istruzioni non sono coperti da garanzia. Conservare con cura queste istruzioni e consegnarle insieme al macchinario ad un eventuale possessore successivo.

Il presente dispositivo non deve essere utilizzato da persone che non abbiano familiarità con il contenuto delle presenti istruzioni d'uso.

La pompa non deve essere utilizzata da bambini.

La pompa può essere utilizzata da persone con facoltà fisiche, psichiche e mentali ridotte o che manchino di esperienza e/o conoscenze specifiche in merito al suo uso, solo nel caso in cui siano sorvegliate o abbiano ricevuto un'adeguata formazione in merito all'uso del dispositivo e abbiano compreso i pericoli che possono derivarne. I bambini non devono giocare con il dispositivo. Il dispositivo e il suo cavo di collegamento devono essere tenuti lontani da bambini.

Staccare l'apparecchio dall'alimentazione di corrente e lasciarlo raffreddare prima della pulizia, manutenzione e conservazione.

Controllare che il macchinario non abbia subito danni durante il trasporto. In caso di danno informare immediatamente il rivenditore - al più tardi entro 8 giorni dalla data d'acquisto.



2. Misure di sicurezza



Attenzione! L'utilizzo nell'area del laghetto del giardino e nelle aree di protezione è ammesso soltanto se l'installazione è conforme alle disposizioni in vigore. Se necessario rivolgersi ad un elettricista.

Prima dell'uso:

- Controllare le linee di allacciamento ed eventuali danni sulla spina.
- Tensione di esercizio e tipo di corrente devono coincidere con le indicazioni riportate sulla targhetta identificativa.
- **Importante!** In caso di danni alla linea di allacciamento gli apparecchi sono inutilizzabili e devono essere smaltiti. La riparazione non è possibile poiché le linee di allacciamento sono saldamente sigillate.
- Non sottoporre mai la scatola di comando a colpi sordi.



3. Campi di applicazione

Questo prodotto rappresenta una pompa solare con una corrente continua di 6 V, progettato per l'uso in recipienti d'acqua. Il collettore aziona la pompa e carica la batteria mentre la luce solare raccolta viene convertita in energia. La modalità solare della pompa può essere utilizzata per quasi ogni condizione atmosferica, sia che splenda forte il sole o che ci siano le nuvole. Se l'energia raccolta non è sufficiente per azionare la pompa, si può passare al funzionamento con batteria

Questo dispositivo è stato progettato per un utilizzo privato e non a scopi industriali o commerciali.



La pompa non è adatta per trasportare acqua salata, feci, liquidi infiammabili, corrosivi, esplosivi o altri liquidi pericolosi. Il liquido trasportato non deve superare la temperatura massima riportata sulla scheda dei dati tecnici.

4. Dati tecnici

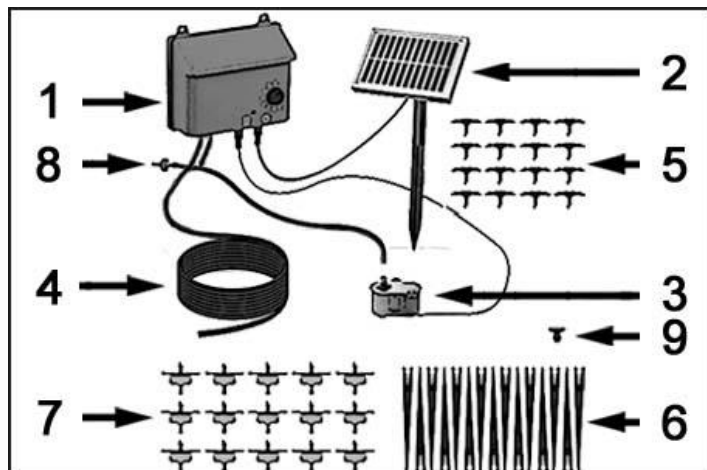
Modello	SBS 36
Tensione di esercizio della pompa	3,7 V DC
Potenza nominale della pompa	2 Watt
Tipo di protezione della pompa	IPX4
Tipo di protezione della scatola di comando / Tipo di protezione del collettore	IPX4 / IPX4
Potenza nominale del collettore	0,7 Watt
Quantità di trasporto massima (Q_{max}) ¹⁾	36 l/h
Altezza di trasporto massima (H_{max}) ¹⁾	3 m
Massima altezza di aspirazione	2 m
Lunghezza del tubo flessibile	7 m
Temperatura massima del liquido pompato (T_{max})	35 °C
Tipo di batteria	3,7 V / 2.000 mAh / Li-Ion
Peso (netto)	ca. 1,1 kg
Numero articolo	30338

¹⁾ Le prestazioni massime indicate sono state individuate facendo lavorare il dispositivo a scarico libero e senza vincoli.



5. Oggetto della fornitura

1	Unità di comando con pompa
2	Pannello solare con cavo di collegamento e paletto di messa a terra
3	Filtro con galleggiante
4	Tubo flessibile da 7 m (Ø 5 mm)
5	Pezzo a T del tubo flessibile (16 pz.)
6	Supporto del tubo flessibile (15 pz.)
7	Sgocciolatoi (15 pz.)
8	Valvola di non ritorno
9	Tappo di chiusura
	Istruzioni per l'uso



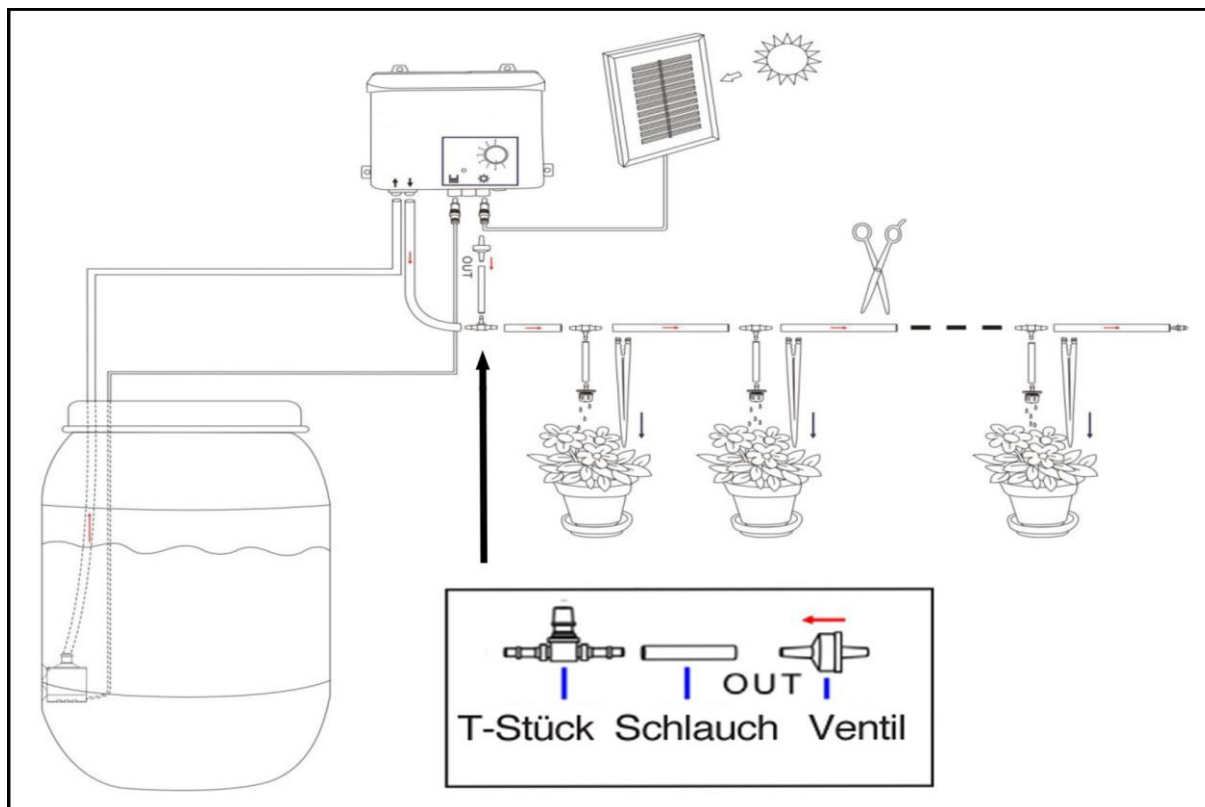
6. Montaggio / smontaggio

Importante! La pompa non deve funzionare "a secco". In caso contrario il dispositivo potrebbe subire dei danni!

I numeri riportati nel seguente testo si riferiscono alle figure I e II che si trovano in fondo alle istruzioni per l'uso.



- Disimballare tutti i componenti accuratamente.
- Fissare l'unità di comando (1) con l'aiuto dei fori di fissaggio superiori. Prestare attenzione che l'unità di comando venga montata in un luogo adatto, sopra alla superficie dell'acqua e protetta dalle intemperie.
- Fissare il paletto di messa a terra sul lato del telaio del collettore solare (2). Per ragioni di stabilità si consiglia di fissare il paletto di messa a terra sui lati lunghi del collettore.
- Spingere il paletto di messa a terra fissato al collettore nel terreno morbido, ad es. su un prato.
- Orientare la superficie del collettore verso sud e prestare attenzione che la stessa non sia all'ombra.
- Collegare il collettore solare (2) al cavo di alimentazione (3) dell'unità di comando.
- Collegare il filtro (3) con l'unità di comando al raccordo a sinistra (4).
- Tagliare il flessibile (4) alla lunghezza desiderata (circa 1 m) – per l'installazione come flessibile di aspirazione – e inserirlo da un lato nel raccordo dell'acqua in entrata (IN) (unità di comando) e dall'altro sul raccordo del filtro (3).
- Tagliare a questo punto circa 15 cm del tubo flessibile (4) e inserirlo da un lato nel raccordo dell'unità di comando per l'acqua di scarico (OUT) e dall'altro su un collegamento del raccordo a T (5).
- Ora posizionare il filtro (3) per mezzo delle ventose sul lato del serbatoio dell'acqua il più possibile sotto la superficie dell'acqua - però di poco sopra il fondo, in modo che non possa aspirare dello sporco o altri depositi.
- Tagliare circa 10 cm del tubo flessibile (4) e inserirlo su un lato di un raccordo a T (5).
- Inserire sull'altra estremità del raccordo del flessibile (4) la valvola di non ritorno (8). Prestare attenzione al fatto che la scritta "OUT" sulla valvola di non ritorno (8) punti verso il tubo flessibile (4). Ciò impedisce un flusso incontrollato dell'acqua all'arresto della pompa.
- Inserire il tubo flessibile (4) sull'ultimo lato libero.
- Il tubo flessibile (4) si può tagliare liberamente secondo necessità ed è possibile montare gli sgocciolatoi (7) in modo del tutto individuale.
- Tagliare il tubo flessibile (4) in un punto qualsiasi e montare nel mezzo uno dei raccordi di collegamento a T (5).
- Tagliare un pezzo del tubo flessibile (4) e inserirlo su un raccordo a T (5).
- Inserire infine lo sgocciolatoio (7) sul terminale del tubo flessibile di irrigazione (4).
- Questo deve essere ripetuto fino a quando tutti gli sgocciolatoi (7) sono stati montati.
- Distribuire gli sgocciolatoi (7) in modo individuale sulle vostre piante e fissarli mediante i supporti del flessibile inclusi (6).
- Se il terminale non è dotato di un sgocciolatoio, chiuderlo con il tappo di chiusura in dotazione (9).
- Ora il set solare di irrigazione è pronto per essere azionato e utilizzato.
- Non collegare mai la pompa ad una presa di rete, poiché questa è progettata solo per un funzionamento a batteria con 6 V CC.





7. Messa in funzione

Attenersi alle misure di sicurezza! Non cortocircuitare mai i due poli della batteria integrata all'interno della scatola di comando! Le linee di allacciamento del dispositivo non devono presentare danni!



Prima dell'accensione del dispositivo, la batteria deve essere ricaricata completamente.

Inoltre i dispositivi ad azionamento solare dopo l'installazione devono essere ricaricati con almeno 4 ore di esposizione diretta alla luce del sole e la pompa non deve essere in funzione durante il processo della prima ricarica. Assicurarsi che non vi siano ombre sui pannelli solari, altrimenti *la potenza di carica verrebbe estremamente ridotta. Se il dispositivo non viene messo in funzione per molto tempo, la misura sopra descritta deve essere ripetuta.*

Livello di carica della batteria basso:

Quando la batteria è scarica, occorre fare ricaricare il pannello solare per almeno 4 ore alla luce solare diretta e non deve essere azionata spesso l'irrigazione.

Mancanza di acqua:

Se non è presente sufficiente acqua nel serbatoio dell'acqua, la luce LED rossa lampeggia e l'irrigazione si spegne, il serbatoio dell'acqua deve essere rabboccato con acqua.

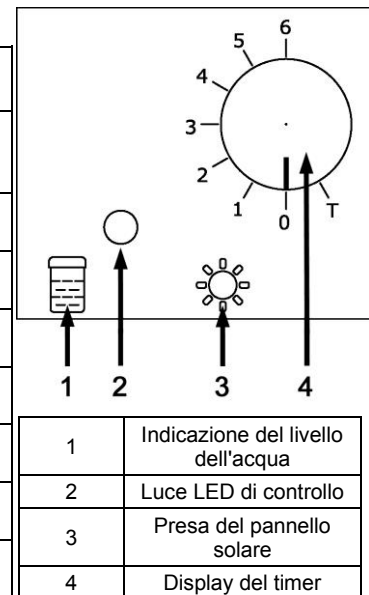
Nota:

Se sia la batteria che il livello dell'acqua sono entrambi bassi, la luce LED lampeggia in rosso e verde.

Funzione del ciclo di irrigazione:

Questo sistema di irrigazione è dotato con una funzione a ciclo, operativa due volte al giorno, all'alba e al tramonto. Occorre solamente impostare una volta il tempo di funzionamento della pompa (vedere tabella in basso) e la pompa di irrigazione entra in funzione ogni giorno.

Display del timer	Modalità	Funzione	Luce LED di controllo
Posizione "T"	Test	L'irrigazione si attiva automaticamente quando la batteria è scarica	La spia verde di controllo si accende
Posizione "0"	Disattivare l'irrigazione	Disattivare l'irrigazione	La spia verde di controllo si spegne
Posizione "1"	30 secondi di funzionamento	L'irrigazione avviene due volte al giorno per 30 secondi	La spia verde di controllo si accende
Posizione "2"	1 minuto di funzionamento	L'irrigazione avviene due volte al giorno per 1 minuto	La spia verde di controllo si accende
Posizione "3"	2 minuti di funzionamento	L'irrigazione avviene due volte al giorno per 2 minuti	La spia verde di controllo si accende
Posizione "4"	4 minuti di funzionamento	L'irrigazione avviene due volte al giorno per 4 minuti	La spia verde di controllo si accende
Posizione "5"	8 minuti di funzionamento	L'irrigazione avviene due volte al giorno per 8 minuti	La spia verde di controllo si accende
Posizione "6"	12 minuti di funzionamento	L'irrigazione avviene due volte al giorno per 12 minuti	La spia verde di controllo si accende



8. Manutenzione e cura

Collettore solare:

Il collettore solare deve essere pulito regolarmente con un panno soffice. Si raccomanda una pulizia regolare per garantire un assorbimento e una conversione della luce solare in energia ottimali.

Pompa:

Se la pompa, dopo un certo periodo di tempo, perde la capacità di portata o non funziona affatto, verificare se c'è del sedimento, del fango o dell'ulteriore sporcizia all'interno del filtro.

8.1. Intervalli di manutenzione

Gli intervalli per le operazioni di manutenzione necessarie (pulizia completa) dipendono fortemente dall'Impurità nell'acqua. Scegliere gli intervalli di pulizia in modo adeguato. Qualora all'atto della manutenzione dovessero manifestarsi difetti o usura, sostituire i pezzi corrispondenti. (vedere Ordine dei pezzi di ricambio)



8.2. Manutenzione in inverno

Proteggere il dispositivo dal gelo!

Smontare il dispositivo in autunno/inverno e svuotarlo con cura. Prima di disattivare il dispositivo per un tempo prolungato (ad. es. in inverno), si consiglia di caricare completamente la batteria. Per questo occorre far caricare il dispositivo tramite un'esposizione diretta alla luce solare per diverse ore senza che lo stesso. In caso di disattivazione dell'impianto occorre ripetere questo procedimento di carica al più tardi ogni 3 mesi.

Si prega di assicurarsi che il dispositivo sia disattivato durante l'inverno, in modo che la batteria non si scarichi. Durante i mesi invernali, si prega di conservare il dispositivo in un luogo riscaldato per evitare che la batteria si scarichi da sola.



9. Ricerca del guasto / Consigli

- Durante il funzionamento fuoriesce acqua dalla valvola di non ritorno
 - La valvola di non ritorno è stata montata dalla parte sbagliata. Invertirla e innestarla dall'altro lato.
- Gli sgocciolatoi forniscono acqua senza che la pompa sia in funzione
 - Controllare la permeabilità della valvola di non ritorno e verificare la direzione di innesto.
- La luce LED sul dispositivo di comando non si accende
 - Il modulo solare è innestato? Batteria scarica, attendere la luce del sole.
- Il sistema lampeggia e non avviene nessuna irrigazione
 - Controllare il livello dell'acqua nel fusto di acqua. Controllare l'integrità del cavo del sensore di livello dell'acqua e la salda sede della spina nell'unità di comando.
- Dagli sgocciolatoi posteriori non esce dell'acqua durante l'irrigazione
 - Rimuovere gli sgocciolatoi dal tubo e svitarli. In seguito controllare se la membrana di gomma è posizionata correttamente nel supporto.
- Il sistema di irrigazione dispensa l'acqua al mattino ma non la sera
 - Controllare se il modulo solare è inserito correttamente nella presa. In caso affermativo, si prega di modificare la posizione del modulo.



10. Garanzia

Questo macchinario è stato realizzato e controllato con i metodi più moderni. Il venditore garantisce materiali perfetti e rifiniture senza difetti secondo le disposizioni di legge dei paesi in cui il macchinario è stato acquistato. Il periodo di garanzia inizia con la data d'acquisto alle seguenti condizioni:

Per ogni difetto da ricondursi ad imperfezioni di materiali o di produzione entro il periodo di garanzia, il macchinario verrà riparato gratuitamente. Al momento dell'accertamento del difetto, si prega di inviare il reclamo immediatamente.

Il diritto di garanzia si annulla al momento di interventi sul macchinario da parte del cliente o di terzi. Danni causati da un uso scorretto, da un posizionamento o custodia inadatti, da installazioni improprie, da interventi violenti o da altri fattori esterni, non sono coperti dalle nostre prestazioni di garanzia.

Componenti soggetti ad usura non sono coperti da garanzia. Tutti i componenti vengono prodotti con grande cura utilizzando materiali di alta qualità e sono concepiti per una lunga durata nel tempo. L'usura dipende comunque dal modo e intensità di utilizzo e dalla frequenza di manutenzione. L'osservanza delle indicazioni di installazione e manutenzione di queste istruzioni d'uso contribuiscono considerevolmente ad una lunga durata nel tempo delle parti soggette ad usura.

Ci riserviamo, in caso di reclami, di riparare o sostituire i componenti o di sostituire il macchinario. I componenti sostituiti diventano di nostra proprietà.

I diritti di risarcimento di danni sono esclusi salvo questi non siano da attribuire ad evidente intenzionalità o negligenza del produttore.

Ulteriori pretese a causa della garanzia non vengono contemplate.

Il diritto di garanzia è da dimostrare presentando la ricevuta di acquisto.

Questa garanzia è valida nel paese di acquisto del macchinario.

Indicazioni speciali:

1. Se il macchinario dovesse avere un malfunzionamento, controllare per prima cosa che la causa non sia da attribuire ad un uso scorretto e non ad un difetto del macchinario.
2. In caso il macchinario difettoso debba essere portato o spedito in riparazione allegare quanto segue:
 - ricevuta di acquisto
 - descrizione del guasto riscontrato (una descrizione il più precisa possibile facilita una riparazione veloce).
3. Prima di portare o spedire il macchinario in riparazione, si prega di smontare i componenti aggiunti che non appartengono alla confezione originale dello stesso. Non si risponde di eventuale mancata restituzione di tali componenti al momento della riconsegna del macchinario.



11. Ordinazione di pezzi di ricambio

Il modo piu' facile, veloce ed economico per ordinare pezzi di ricambio e' attraverso internet. Il nostro sito www.tip-pumpen.de dispone di un comodo shop per i pezzi i ricambio che rende possibile l' ordine solo con poche cliccate. Vi vengono inoltre pubblicate vaste informazioni e consigli preziosi riguardo i nostri prodotti e accessori, vi si presentano i nuovi macchinari, tendenze ed innovazioni nell'ambito delle tecniche di pompaggio.



12. Assistenza

En cas de demande d'intervention de la garantie ou de pannes, veuillez contacter votre revendeur. Une notice d'utilisation récente sous forme de fichier PDF peut être demandée si nécessaire par e-mail à l'adresse : service@tip-pumpen.de

Smaltimento e riciclaggio dell'imballaggio

Il presente dispositivo è imballato in modo da evitare danni di trasporto. L'imballaggio è realizzato con una materia prima e può quindi essere riutilizzato. Poiché, tuttavia, per i dispositivi con batterie agli ioni di litio valgono delle particolari disposizioni per il trasporto, l'imballaggio originale deve essere conservato durante l'intera vita utile del dispositivo per un eventuale trasporto o spedizioni. Successivamente, può essere riciclato.

Smaltimento del dispositivo

Se è necessario smaltire il dispositivo, si prega di accertarsi che sia completamente scarico.

Le batterie agli ioni di litio rappresentano rifiuti speciali e sono contrassegnati con il simbolo del bidone delle immondizie sbarrato. Il simbolo indica all'utilizzatore finale che le batterie non devono essere smaltite assieme ai rifiuti domestici, ma che devono essere raccolte separatamente. Le batterie usate possono essere consegnate gratuitamente al punto di vendita, alla discarica comunale per materiali riciclabili oppure ad un centro di smaltimento al dettaglio.

Per evitare cortocircuiti e quindi un eventuale riscaldamento, le batterie agli ioni di litio devono non devono mai essere stoccate o trasportate non protette alla rinfusa. Devono essere adottate misure appropriate per evitare cortocircuiti.



Solo per Paesi appartenenti all' Unione Europea:

Non gettare gli apparecchi elettrici tra i rifiuti domestici!

Conformemente alla Direttiva Europea 2012/19/EU (sui rifiuti di apparecchiature elettriche ed elettroniche) e all'attuazione del recepimento della stessa nel diritto nazionale, gli apparecchi elettrici usati devono essere raccolti separatamente e reimpiegati in modo ecologicamente corretto. Per ulteriori informazioni rivolgersi all'azienda di smaltimento locale.

Estimados clientes,
¡Felicitaciones por la compra de este nuevo dispositivo de T.I.P.!
Para aprovechar todas las ventajas técnicas, lea por favor cuidadosamente las instrucciones de uso.
Esperamos que disfrute de su nuevo dispositivo.

Índice

1.	Instrucciones generales de seguridad	1
2.	Medidas de seguridad	1
3.	Ámbitos de uso	2
4.	Datos técnicos	2
5.	Suministro	2
6.	Montaje / desmontaje	2
7.	Puesta en servicio	4
8.	Mantenimiento y cuidado	4
9.	Localización de fallos/consejos	5
10.	Garantía	5
11.	Pedido de piezas de repuesto	6
12.	Servicio	6
	Anexo: Ilustraciones	



1. Instrucciones generales de seguridad

Lea cuidadosamente este manual de instrucciones para familiarizarse con el uso adecuado de este producto. No somos responsables por los daños ocasionados como consecuencia del incumplimiento de las instrucciones y requisitos de este manual de instrucciones. Los daños que resulten del incumplimiento de las instrucciones y los requisitos de este manual de instrucciones no están cubiertos por la garantía. Guarde este manual de instrucciones y adjúntelas en caso de transmisión del dispositivo.

No se autoriza el uso de este aparato a aquellas personas que no estén familiarizadas con el contenido de estas instrucciones de uso.

Se prohíbe a los niños el empleo de la bomba.

La bomba puede ser utilizada por personas con capacidades físicas, mentales o sensoriales disminuidas o con falta de experiencia y/o conocimientos bajo supervisión o tras haber sido instruidos con antelación sobre la utilización segura del aparato y haber entendido los peligros resultantes de su uso. No se autoriza que los niños jueguen con el aparato. Se debe alejar a los niños tanto del aparato como del cable de conexión.

Desconecte el aparato de la alimentación eléctrica y deje que se enfríe antes de realizar la limpieza, el mantenimiento y el almacenamiento.

Compruebe si el dispositivo muestra daños de transporte. En caso de daños, el minorista debe ser informado inmediatamente - pero a más tardar dentro de 8 días a partir de la fecha de compra.



2. Medidas de seguridad

Antes del uso:

- Observe si las líneas de conexión y las clavijas están dañados.
- La tensión de servicio y el tipo de corriente deben coincidir con los datos de la placa de características.
- **¡Importante!** Si está dañada la línea de conexión, los aparatos son inservibles y se deben desechar. No es posible reparar este tipo de daños porque las líneas de conexión están selladas.
- No golpee la caja de control.



3. Ámbitos de uso

Este producto es una bomba solar accionada por una corriente continua de 6 V DC y diseñada para el uso en fuentes, estanques y depósitos de agua. El colector acciona la bomba y carga la batería, para lo cual convierte en energía la luz solar absorbida. El modo solar de la bomba se puede usar casi en todas las condiciones meteorológicas, tanto si el sol brilla intensamente como si el cielo está nublado. Si la energía absorbida no es suficiente para accionar la bomba, esta se acciona por medio de la batería.

Este aparato ha sido diseñado para el uso privado, no para fines industriales ni comerciales.



La bomba no sirve para impulsar agua salada, materia fecal ni líquidos inflamables, corrosivos, explosivos o peligrosos. El líquido impulsado no debe superar la temperatura máxima indicada en los datos técnicos.

4. Datos técnicos

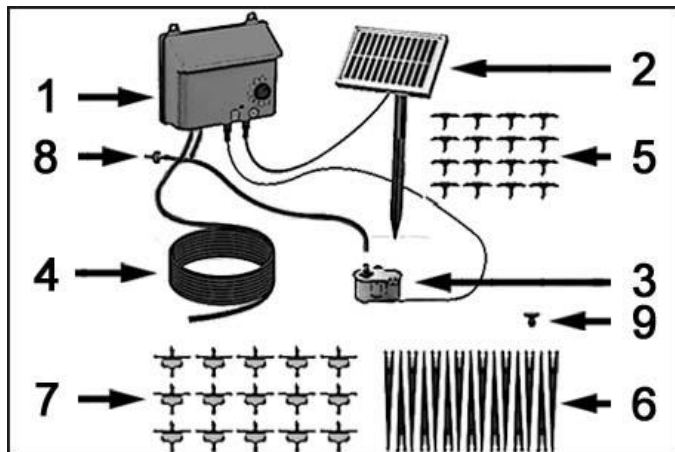
Modelo	SBS 36
Tensión de servicio de la bomba	3,7 V DC
Potencia nominal de la bomba	2 Watt
Grado de protección de la bomba	IPX4
Grado de protección de la caja de control / grado de protección del colector	IPX4 / IPX4
Potencia nominal del colector	0,7 Watt
Máx. caudal (Q_{max}) ¹⁾	36 l/h
Máx. altura de presión (Q_{max}) ¹⁾	3 m
Altura de aspiración máx.	2 m
Longitud de la manguera	7 m
Máx. temperatura del líquido bombeado (T_{max})	35 °C
Tipo de batería	3,7 V / 2.000 mAh / Li-Ion
Peso (neto)	ca. 1,1 kg
Número de artículo	30338

¹⁾ Las potencias máximas indicadas se han calculado con una salida libre no reducida.



5. Suministro

1	Unidad de control con bomba
2	Panel solar con cable de conexión y piqueta de puesta a tierra
3	Filtro con interruptor de flotador
4	Manguera de 7 m (Ø 5 mm)
5	Pieza en T de la manguera (16 unidades)
6	Soporte de la manguera (15 unidades)
7	Salidas de goteo (15 unidades)
8	Válvula antirretorno
9	Tapón de cierre
	Manual de instrucciones



6. Montaje / desmontaje

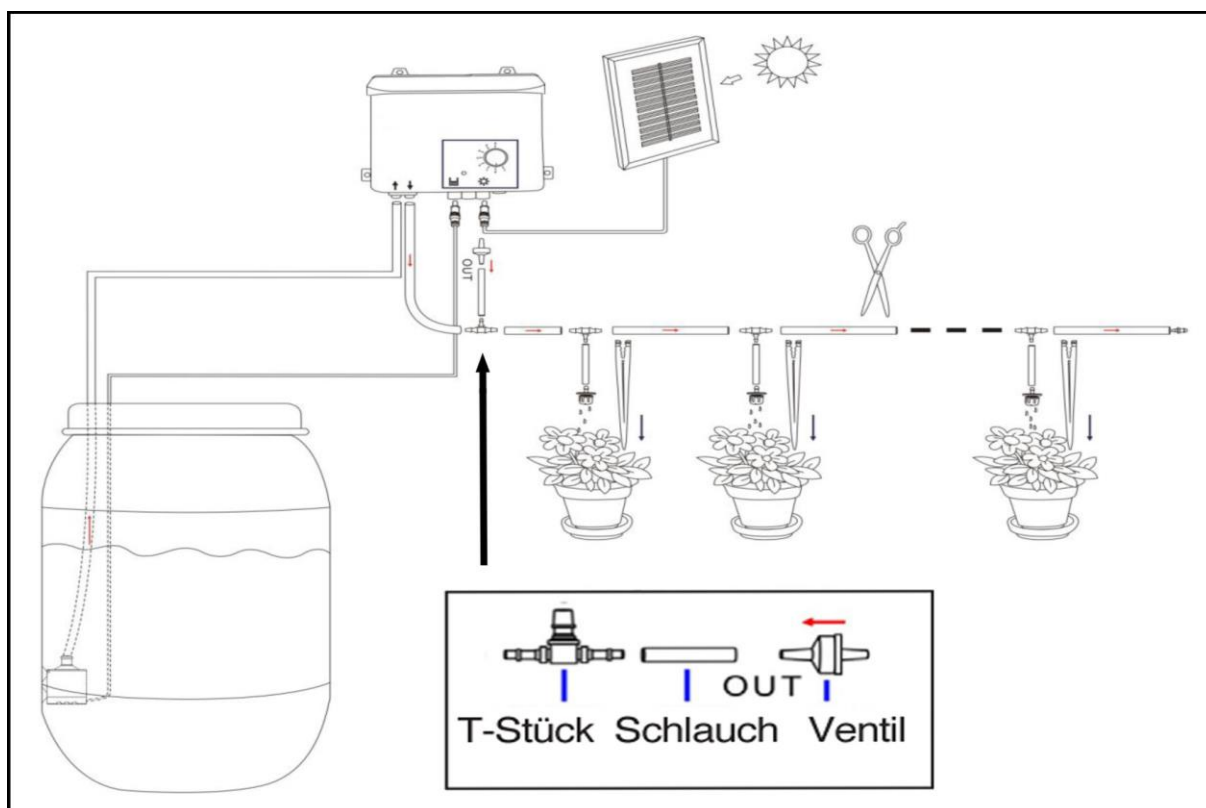
¡Importante! La bomba no debe funcionar "en seco". ¡Si lo hace, el aparato puede resultar dañado!

Los números mencionados en el siguiente texto hacen referencia a las fig. I y II que aparecen al final del manual de instrucciones.



- Desembale cuidadosamente todos los componentes.
- Fije la unidad de control (1) con la ayuda de los agujeros de fijación superiores. Asegúrese de que la unidad de control esté instalada en un lugar adecuado, por encima de la superficie del agua y protegida de las fuertes influencias meteorológicas.

- Fije el piquete de puesta a tierra al lateral del marco del colector solar (2). Para asegurar la estabilidad, recomendamos fijar el piquete de puesta a tierra en los lados largos del colector.
- Con el colector colocado, clave el piquete de puesta a tierra en un terreno blando, por ejemplo, en un césped.
- Oriente la superficie del colector hacia el sur y asegúrese de que no se proyecte sobre ella ninguna sombra.
- Conecte el colector solar (2) en la conexión derecha (☀️) de la unidad de control.
- A continuación, conecte el filtro (3) con la unidad de control mediante la conexión situada a la izquierda (📄).
- Corte la longitud deseada (aprox. 1 m) de la manguera (4), para su instalación como manguera de aspiración, y coloque un extremo en la conexión de entrada de agua (IN) (unidad de control) y el otro extremo en la conexión del filtro (3).
- A continuación, corte aprox. 15 cm de la manguera adjunta (4) y conéctela, por un lado, a la conexión de la unidad de control para la salida de agua (OUT) y, por el otro lado, a una conexión de la pieza en T (5).
- A continuación, coloque el filtro (3), con la ayuda de las ventosas, en el lateral de su depósito de agua. Este debe estar lo más abajo posible de la superficie del agua, pero ligeramente por encima del fondo para que no pueda aspirar la suciedad y otros sedimentos.
- Corte aprox. 10 cm de la manguera (4) y colóquela a un lado de una conexión en T (5).
- Coloque la válvula antirretorno (8) al otro lado de la pieza de manguera (4). Vigile que la inscripción «OUT» de la válvula antirretorno (8) esté en la dirección de la manguera (4). Esto evita el flujo descontrolado de agua al detenerse la bomba.
- Conecte la manguera (4) en el extremo libre restante.
- La manguera (4) puede cortarse libremente según las propias necesidades y las salidas de goteo (7) pueden instalarse individualmente.
- Separe la manguera (4) en cualquier punto y coloque una de las piezas de conexión en T (5) en medio.
- Corte un trozo de manguera (4) y conéctelo a una conexión en T (5).
- Por último, conecte la salida de goteo (7) en el extremo del trozo de manguera de irrigación (4).
- Repita esta operación hasta que se hayan confeccionado todas las salidas de goteo necesarias (7).
- Reparta las salidas de goteo (7) por sus plantas, según le convenga, y fijelas con los soportes de manguera incluidos (6).
- Si el extremo no está provisto de una salida de goteo, séllelo con el tapón de cierre adjunto (9).
- El juego de irrigación solar ya está listo para su funcionamiento y puede utilizarse en cualquier momento.
- No conecte nunca la bomba a una toma de corriente: la bomba está diseñada únicamente para funcionar con una batería de 6 V CC.





7. Puesta en servicio

¡Tenga en cuenta las medidas de seguridad! ¡Nunca cortocircuite los dos polos de la batería que está integrada en la caja de control! ¡Las líneas de conexión de los aparatos no deben tener ningún desperfecto!



Antes de encender el aparato, la batería debe estar completamente cargada.

Para ello, una vez instalado el dispositivo de energía solar, este debe cargarse por lo menos 4 horas con luz solar directa. La bomba no debe estar conectada al cargarse por primera vez. Asegúrese de que el panel solar no esté en la sombra, de lo contrario *la potencia de carga se reduce considerablemente. Si el dispositivo no ha estado en funcionamiento durante mucho tiempo, hay que repetir la medida descrita anteriormente.*

Nivel de batería bajo:

Cuando la batería está vacía, el panel solar debe cargarse durante al menos 4 horas con luz solar directa y el riego no debe encenderse con frecuencia.

Escasez de agua:

Si no hay suficiente agua en el depósito, la luz led parpadea en rojo y el riego se apaga; el depósito de agua debe volver a llenarse con agua.

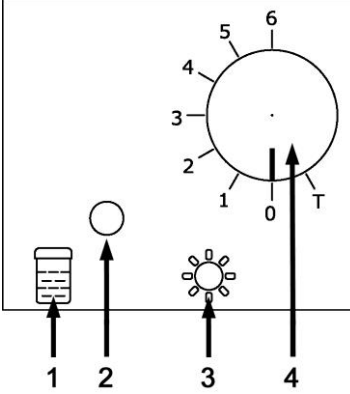
Nota:

Si la batería y el nivel de agua están bajos al mismo tiempo, la luz led parpadea en rojo y verde.

Función de ciclo de riego:

Este sistema de riego está equipado con una función de ciclo que funciona dos veces al día, al amanecer y al anochecer. Solo hay que preajustar el tiempo de funcionamiento de la bomba (véase la tabla siguiente) la primera vez y la bomba de riego funciona todos los días.

Indicación de temporizador	Modo	Función	Luz de control led
Posición «T»	Prueba	La irrigación se conecta automáticamente cuando la batería está vacía	La luz de control verde se ilumina
Posición «0»	Detener la irrigación	Detener la irrigación	La luz de control verde se apaga
Posición «1»	Funcionamiento de 30 segundos	La irrigación se lleva a cabo dos veces al día durante 30 segundos	La luz de control verde se ilumina
Posición «2»	Funcionamiento de 1 minuto	La irrigación se lleva a cabo dos veces al día durante 1 minuto	La luz de control verde se ilumina
Posición «3»	Funcionamiento de 2 minutos	La irrigación se lleva a cabo dos veces al día durante 2 minutos	La luz de control verde se ilumina
Posición «4»	Funcionamiento de 4 minutos	La irrigación se lleva a cabo dos veces al día durante 4 minutos	La luz de control verde se ilumina
Posición «5»	Funcionamiento de 8 minutos	La irrigación se lleva a cabo dos veces al día durante 8 minutos	La luz de control verde se ilumina
Posición «6»	Funcionamiento de 12 minutos	La irrigación se lleva a cabo dos veces al día durante 12 minutos	La luz de control verde se ilumina



1	Indicación del nivel del agua
2	Luz de control led
3	Enchufe del panel solar
4	Indicación de temporizador



8. Mantenimiento y cuidado

Colector solar:

El colector solar se debe limpiar periódicamente con un paño suave. Recomendamos limpiarlo periódicamente para optimizar la absorción de luz solar y su conversión en energía.

Bomba:

Si después de cierto tiempo, la bomba pierde capacidad de bombeo o deja de funcionar, observe si en el filtro de la misma hay sedimentos, lodo o suciedad.

8.1. Intervalos de mantenimiento

Los intervalos a los que deben realizarse los trabajos de mantenimiento (limpieza completa) dependen de la Suciedad del agua. Elija unos intervalos de limpieza adecuados teniendo en cuenta este factor. Si durante el mantenimiento observa defectos o desgaste, cambie las piezas correspondientes. (Véase el pedido de piezas de repuesto)



8.2. Mantenimiento en invierno

¡Proteja el equipo de las heladas!

Desmante el equipo en otoño/invierno y vacíelo completamente. Antes de poner el aparato mucho tiempo fuera de servicio (por ejemplo en invierno) recomendamos que recargue por completo la batería. En este caso, el equipo debe cargarse durante varias horas con luz solar directa. No debe conectarse el equipo durante el proceso de carga. Mientras el aparato esté fuera de servicio, debe repetirse esta operación de carga, como mínimo, cada 3 meses.

En invierno, asegúrese de apagar el equipo para que la batería no se descargue.

Durante los meses de invierno, guarde el equipo en una habitación con calefacción para disminuir la descarga de la batería.



9. Localización de fallos/consejos

- Durante el funcionamiento, sale agua por la válvula antirretorno
 - La válvula antirretorno se ha montado al revés. Dele la vuelta y colóquela bien.
- Las salidas de goteo irrigan cuando la bomba no está en marcha
 - Compruebe la continuidad eléctrica de la válvula antirretorno y la dirección de enchufe.
- El led de la unidad de control no se ilumina
 - ¿El módulo solar está enchufado? Batería vacía, esperar a que haga sol.
- El sistema parpadea y no se produce el riego
 - Compruebe el nivel de agua del depósito. Compruebe que el cable del sensor de nivel de agua no está dañado y que el enchufe esté bien conectado a la unidad de control.
- No sale agua de las salidas de goteo traseras durante el riego
 - Retire las salidas de goteo de la tubería y desenrosquelas. A continuación, compruebe que la membrana de goma esté correctamente asentada en el soporte.
- El sistema de riego no riega por la mañana y por la noche
 - Compruebe que el módulo solar esté correctamente enchufado en el conector. En caso de ser así, cambie la posición del módulo.



10. Garantía

Este dispositivo ha sido producido y controlado según los métodos más modernos. El vendedor garantiza material y producción correctos según las normas legales del país en el cual ha sido adquirido el dispositivo. La garantía empieza con el día de la compra a base de las siguientes condiciones:

Defectos y faltas derivadas en el material y de producción serán reparados gratuitamente durante el período de la garantía. Toda clase de reclamación debe formularse inmediatamente tras la constatación.

El derecho de garantía decae en caso de intervenciones por parte del cliente o de terceros. Daños causados por el trato o manejo inadecuado o por mal montaje o almacenamiento, o por conexión o instalación inadecuadas así como por fuerza mayor o por efectos exteriores no están cubiertos por la garantía.

Las piezas consumibles como por ejemplo el rotor y juntas de anillo deslizante están excluidos de la garantía.

Todos los componentes son producidos con el máximo cuidado y están diseñados para una larga duración de función. El desgaste sin embargo está sujetado al tipo de uso y a la intensidad del uso de este y a los intervalos de mantenimiento. El cumplimiento de las instrucciones de instalación y mantenimiento en este manual de instrucciones son decisivos para garantizar una larga duración de función de las piezas consumibles.

En caso de reclamación de piezas defectuosas nos reservamos el derecho de sustitución o reparación del dispositivo. Las piezas de repuesto pasarán a nuestra propiedad.

Los derechos a indemnización por daños y perjuicios están excluidos a menos que estos sean producidos por falta deliberada o grave negligencia del fabricante.

En la garantía no se incluyen otros derechos que los mencionados. El derecho de garantía debe ser justificado por el cliente mediante el comprobante de pago. El derecho de garantía es válida en el país en el cual ha sido adquirido el dispositivo.

Indicaciones especiales:

1. En caso de que su dispositivo no funcione correctamente, controle primero si existe una falta por manejo erróneo o debido a otra causa que no resulte de un defecto del dispositivo.
2. En caso de devolución del dispositivo averiado, por favor adjunte la siguiente documentación
 - comprobante de pago.
 - descripción del defecto (una descripción detallada facilita una rápida reparación).
3. Antes que efectue el envío del dispositivo defecto, quite por favor todos los accesorios añadidos que no corresponden con el estado original del dispositivo. A la hora de la devolución el fabricante no asume la responsabilidad en caso de la posible pérdida de estos accesorios añadidos.



11. Pedido de piezas de repuesto

La manera más simple, económica y rápida para pedir piezas de repuesto es por internet. Nuestra página web www.tip-pumpen.de dispone de un mercado virtual extenso de piezas de repuesto que hace posible un pedido mediante de pocos clics. Más allá de esto, publicamos allí informaciones amplias y valiosas recomendaciones de nuestros productos y accesorios, presentamos nuevos dispositivos y actuales tendencias e innovaciones en el ámbito de la técnica de bombeo.



12. Servicio

En caso de averías o derechos de garantía diríjase por favor a su depósito de venta.

En caso necesario, puede pedir por correo electrónico un manual del operador actualizado en pdf a: service@tip-pumpen.de.

Eliminación y reutilización del embalaje

El dispositivo se encuentra en un embalaje para evitar daños de transporte. Este embalaje es una materia prima y, por lo tanto, es reutilizable. Sin embargo, dado que se aplican regulaciones especiales de transporte a los dispositivos con baterías de iones de litio, el embalaje original debe conservarse para su posible transporte o envío durante toda la vida útil del dispositivo. Después ya puede proceder con el ciclo de la materia prima.

Eliminación del dispositivo

Si es necesario desechar el dispositivo, asegúrese de que esté completamente descargado.

Las baterías de iones de litio son residuos especiales y están marcadas con el símbolo del cubo de basura tachado. El símbolo indica a los usuarios finales que las baterías no deben desecharse junto con la basura doméstica, sino que deben recopilarse por separado. Las baterías usadas se pueden devolver sin cargo al punto de venta, al centro de reciclaje o al sistema de eliminación del comercio.

Para evitar cortocircuitos y el calentamiento asociado, las baterías de iones de litio nunca deben almacenarse ni transportarse sin protección a granel. Se deben tomar medidas adecuadas para evitar cortocircuitos.



Sólo para países de la Unión Europea.

No deseche los equipos eléctricos en la basura doméstica.

De acuerdo a la Directiva Europea 2012/19/EU sobre residuos de aparatos eléctricos y electrónicos y la incorporación a la legislación nacional los aparatos eléctricos se tienen que coleccionar por separado y entregar a un centro de reutilización respetuosa con el medio ambiente. Si tiene preguntas diríjase a la empresa de abastecimiento de su región.



Üzembe helyezés előtt feltétlenül olvassa el a használati útmutatót!

Kedves vásárló,

Gratulálunk új T.I.P. berendezése megvásárlásához!

Azért, hogy minden műszaki előnyt élvezhessen, olvassa át gondosan a használati utasítást.

Sok örömet kívánunk az új berendezéshez.

Tartalomjegyzék

1.	Általános biztonsági utasítások.....	1
2.	Biztonsági intézkedések.....	1
3.	Alkalmazási területek.....	2
4.	Műszaki adatok.....	2
5.	Szállított alkotóelemek.....	2
6.	Fel-/leszerelés.....	2
7.	Üzembe helyezés.....	3
8.	Karbantartás és ápolás.....	4
9.	Hibakeresés/tanácsok.....	5
10.	Garancia.....	5
11.	Pótalkatrészek rendelése.....	5
12.	Szervíz.....	5
	Melléklet: ábrák	



1. Általános biztonsági utasítások

Olvassa el gondosan ezt a használati utasítást és ismerkedjen meg a kezelőelemekkel és a termék rendeltetésszerű használatával. Nem felelünk olyan károkért, amelyek a használati utasítás előírásainak és útmutatásainak figyelmen kívül hagyása miatt következnek be. A használati utasítás előírásainak és útmutatásainak figyelmen kívül hagyása miatt bekövetkezett károk nem esnek a garancia alá. Jól őrizze meg ezt a használati utasítást és a készülék továbbadása esetén mellékelje.

A jelen használati útmutató tartalmát nem ismerő személyek ezt a készüléket nem használhatják.

Gyermekek nem használhatják a szivattyút.

A szivattyút korlátozott fizikai, érzékelési vagy szellemi tulajdonságokkal rendelkező személyek, illetve csekély tapasztalattal és/vagy tudással rendelkező személyek is használhatják, ha valaki felügyeli őket, vagy a készülék biztonságos használatára és az ebből fakadó veszélyekre vonatkozó útmutatásokat kapnak. Gyermekek ne játsszanak a készülékkel. Tartsa gyermekektől távol a készüléket és csatlakozóvezetékét.

Tisztítás, karbantartás és tárolás előtt valassa le a készüléket az aramellattasról és hagyja lehűlni azt.

Ellenőrizze a készüléket szállítási károsodások miatt. Kár esetén a kiskereskedőt haladéktalanul – de legkésőbb a vásárlás dátumától számított 8 napon belül - értesíteni kell.



2. Biztonsági intézkedések

Használat előtt:

- Ellenőrizze, hogy nem sérült-e a csatlakozóvezeték és a csatlakozódugó.
- Az üzemi feszültség és áram egyezzen a típustáblán lévő adatokkal.
- **Fontos!** A csatlakozóvezetékeinek sérülése esetén a készülék használhatatlanná válik és hulladékként kell kezelni. Javításra nincs lehetőség, mivel a csatlakozóvezetékek szilárdan ki vannak öntve.
- A vezérlőházra ne mérjen tompa ütések.



3. Alkalmazási területek

Ez a termék egy 6 V DC egyenárammal üzemelő szolár szivattyú, amelyet víztartályokhoz fejlesztettünk ki. Egy olyan kollektor hajtja a szivattyút és tölti fel az akkumulátort, amelyben az összegyűjtött napsugárzás energiává alakul. A szivattyú szolár üzem módja csaknem minden időjárásban használható, függetlenül attól, hogy erősen süt a nap vagy felhős az ég. Ha a felvett energia nem elég a szivattyú meghajtásához, akkumulátorról üzemel. Ezt a készüléket magánhasználatra fejlesztettük és nem ipari vagy kereskedelmi célra.



A szivattyú nem alkalmas sósvíz, fekália, gyúlékony, maró hatású, robbanékony vagy más veszélyes folyadék szállítására. A szállított folyadék hőmérséklete nem lépheti túl a műszaki adatok között megadott legmagasabb hőmérsékletet.

4. Műszaki adatok

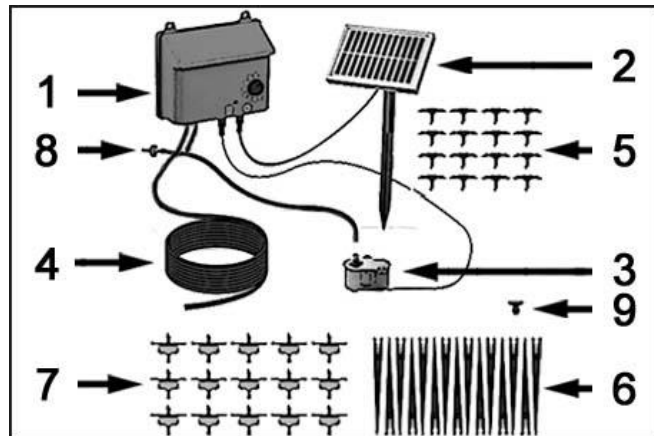
Típus	SBS 36
Üzemi feszültség	3,7 V DC
Névleges teljesítmény	2 watt
Szivattyú védelme	IPX4
Vezérlőház / napkollektor védelme	IPX4 / IPX4
Névleges teljesítmény	0,7 watt
Max. szállítási mennyiség (Q_{max}) ¹⁾	36 l/óra
Max. szállítási magasság (H_{max}) ¹⁾	3 m
Max. szivásmagasság	2 m
Tömlő hossza	7 m
A szivattyúzott folyadék max hőmérséklete (T_{max})	35 °C
Akkumulátor típusa	3,7 V / 2.000 mAh / Li-Ion
Súly (nettó)	ca. 1,1 kg
Cikkszám	30338

¹⁾ A megadott maximális teljesítményeket szabad, nem szűkített kimenetnél mértük.



5. Szállított alkotóelemek

1	Vezérlőegység szivattyú
2	Szolárpanel csatlakozókábellel és földelőnyárrsal
3	Szűrő úszókapcsolóval
4	7 m tömlő (Ø 5 mm)
5	Tömlő T-elosztó (16 db)
6	Tömlőtartó (15 db)
7	Csepegtetőkifolyók (15 db)
8	Visszacsapószelep
9	Lezáró dugó
	Kezelési útmutatót



6. Fel-/leszerelés

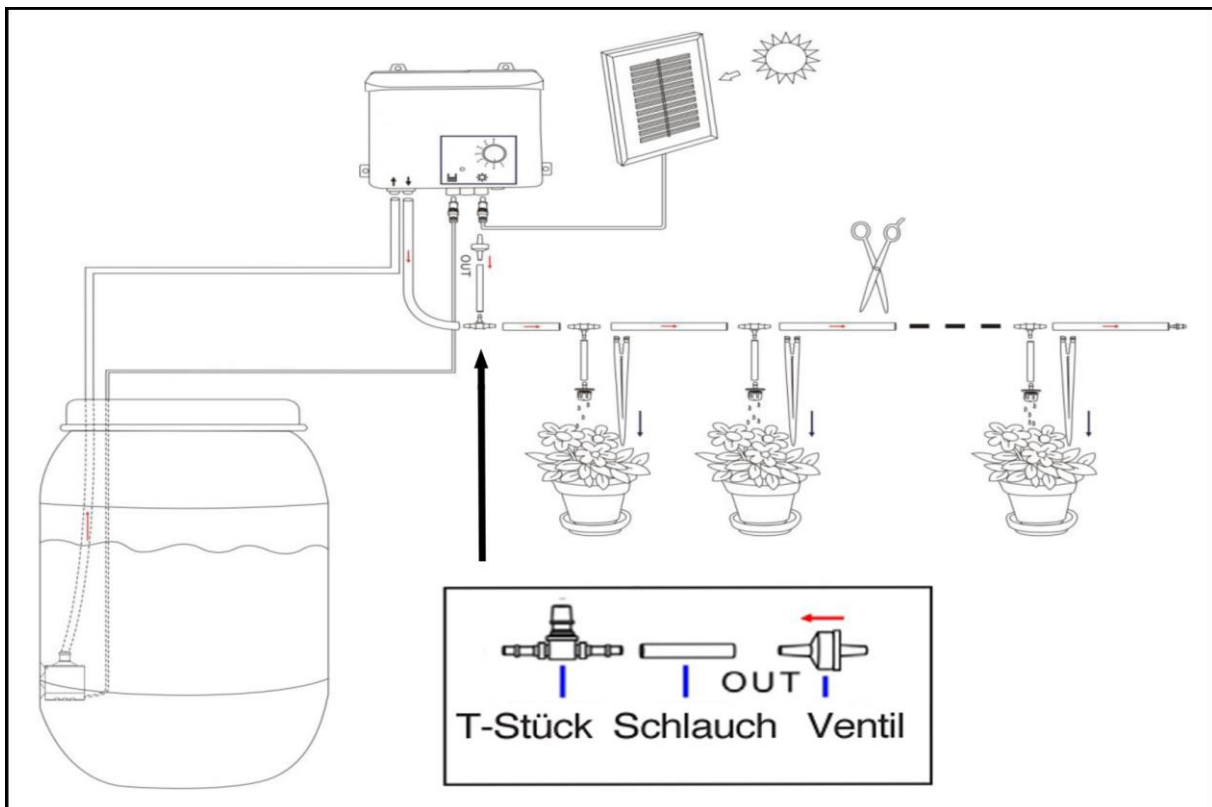
Fontos! A szivattyút nem szabad "szárazon" jártni. Különben a készülék megsérülhet!

A következő szövegben szereplő számok a használati útmutató végén lévő I. és II. ábrára vonatkoznak.



- Gondosan csomagolja ki az összes alkotóelemet.
- Rögzítse a vezérlőegységet (1) a fent elhelyezkedő rögzítőfuratok segítségével. Ügyeljen rá, hogy a vezérlőegységet megfelelő helyen, a vízszint felett és a szélsőséges időjárástól védve helyezze el.
- Rögzítse a földelőnyárrsal a napkollektor keretére (2). Stabilitási okokból javasoljuk, hogy a földelőnyárrsal a kollektor hosszanti oldalára rögzítse.
- Nyomja a földelőnyárrsal a rászerezett kollektorral a puha talajba, pl. a füves részbe.

- Irányítsa a kollektorfelületet dél felé és ügyeljen arra, hogy a felület ne legyen árnyékolva.
- Csatlakoztassa a napkollektort (2) a jobb oldali csatlakozóra (☀️) a vezérlőegységen.
- Most kösse össze a szűrőt (3) a vezérlőegységgel a bal oldali csatlakozón (📦).
- Vágja le a kívánt (kb. 1 m) hosszúságú tömlőt (4) - szívótömlőként történő felszereléshez - és csatlakoztassa egyik oldalával a beáramló víz (IN) csatlakozójára (vezérlőegység), másik oldalával pedig a szűrő (3) csatlakozójára.
- Most vágjon le kb. 15 cm-t a mellékelt tömlőből (4), és csatlakoztassa egyik oldalával a kiáramló víz vezérlőegységének csatlakozójához (OUT), a másik oldalával pedig egy T-darab csatlakozójához (5).
- Most helyezze el a szűrőt (3) a tapadókorong segítségével a víztartály oldalán amennyire csak lehetséges a vízszint alatt – de kicsivel a talaj fölött, hogy ne szívja be a szennyeződések és más üledéket.
- Vágjon le kb. 10 cm-t a tömlőből (4), majd csatlakoztassa a T-csatlakozó (5) egyik oldalára.
- A tömlődarab (4) másik végére csatlakoztassa a visszacsapó szelepet (8). Ügyeljen rá, hogy az „OUT” felirat a visszacsapó szelepen (8) a tömlő felé mutasson (4). Ez megakadályozza a víz ellenőrizetlen továbbfolyását a szivattyú leállásakor.
- Az utolsó szabad oldalhoz csatlakoztassa a tömlőt (4).
- A tömlőt (4) tetszés szerint méretre vághatja, és a csepegtetőkifolyókat (7) teljesen egyedileg szerelheti be.
- Vágja le a tömlőt (4) egy tetszőleges helyen, és szerelje be közéjük az egyik T-csatlakozódarabot (5).
- Vágjon le egy darabot a tömlőből (4), majd csatlakoztassa az egyik T-csatlakozóhoz (5).
- Végezetül csatlakoztassa a csepegtetőkifolyót (7) az öntözőtömlődarab (4) végére.
- Ezt a műveletet ismételje meg addig, amíg az összes csepegtetőkifolyót (7) be nem üzemelte.
- Ossa el a csepegtetőkifolyókat (7) igény szerint növényei között, majd rögzítse őket a mellékelt tömlőrgyűjtőkkel (6).
- Amennyiben a vége nincs csepegtetőkifolyóval ellátva, zárja le azt a mellékelt lezáró dugóval (9).
- A napelemes öntöző készlet most már készen áll az alkalmazásra, és használatba vehető.
- Soha ne csatlakoztassa a szivattyút a hálózati csatlakozóaljzatba, csak 6 V DC akkumulátoros üzemre méreteztük.



7. Üzembe helyezés

Vegye figyelembe a biztonsági intézkedéseket! A vezérlőházba szerelt akkumulátor két pólusát soha ne zárja rövidre! A készülékek csatlakozóvezetékei soha ne sérüljenek meg! Telepítés után a szolár szivattyú akkumulátorát legalább nyolc órán át töltsen fel közvetlen napfényben, a szivattyú üzemeltetése nélkül.



A készülék bekapcsolása előtt az akkumulátort teljesen fel kell tölteni.

Ehhez a napenergiával működő készüléket a telepítés után legalább 4 órán át közvetlen napsugárzásnak kell kiténni, a szivattyút az első feltöltéskor nem lehet bekapcsolni. Ügyeljen arra, hogy a szolárpanelre ne vetődjen árnyék, mert akkor a töltési teljesítmény jelentősen csökken. Ha a készüléket hosszabb ideig nem használták, akkor az előbb leírt folyamatokat meg kell ismételni.

Alacsony akkumulátor-töltöttség:

Ha az akkumulátor lemerült, a szolárpanelt legalább 4 órán keresztül fel kell tölteni a közvetlen napfényben, és az öntözést nem szabad gyakran bekapcsolni.

Vízhiány:

Ha nincs elég víz a víztartályban, a LED-lámpa pirosan villog, és az öntözés kikapcsol, a víztartályt újra fel kell tölteni vízzel.

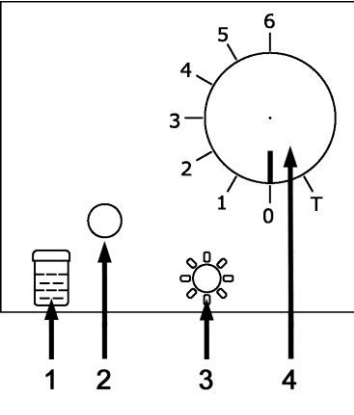
Megjegyzés:

Ha az akkumulátor és a vízszint egyszerre alacsony, a LED-lámpa pirosan és zölden világít.

Öntözési ciklusfunkció:

Az öntözőrendszer egy ciklusfunkcióval van ellátva, amely naponta kétszer, napfelkeltekor és sötétedéskor lép működésbe. A szivattyú működési idejét (lásd az alábbi táblázatot) első alkalommal be kell állítania, és az öntözőszivattyú minden nap működik.

Időkapcs oló-kijelző	Üzem mód	Funkció	LED ellenőrzőlámpa
„T” pozíció	Teszt	Az öntözés automatikusan bekapcsol, ha az akkumulátor lemerült	A zöld ellenőrzőlámpa kigyullad
„0” pozíció	Öntözés leállítása	Öntözés leállítása	A zöld ellenőrzőlámpa kikapcsol
„1” pozíció	30 másodperces üzem	Az öntözés naponta kétszer 30 másodpercig tart	A zöld ellenőrzőlámpa kigyullad
„2” pozíció	1 perces üzem	Az öntözés naponta kétszer 1 percig tart	A zöld ellenőrzőlámpa kigyullad
„3” pozíció	2 perces üzem	Az öntözés naponta kétszer 2 percig tart	A zöld ellenőrzőlámpa kigyullad
„4” pozíció	4 perces üzem	Az öntözés naponta kétszer 4 percig tart	A zöld ellenőrzőlámpa kigyullad
„5” pozíció	8 perces üzem	Az öntözés naponta kétszer 8 percig tart	A zöld ellenőrzőlámpa kigyullad
„6” pozíció	12 perces üzem	Az öntözés naponta kétszer 12 percig tart	A zöld ellenőrzőlámpa kigyullad



1	Vízszintjelző
2	LED ellenőrzőlámpa
3	Szolárpanel-csatlakozóaljzat
4	Időkapcsoló-kijelző



8. Karbantartás és ápolás

Napkollektor:

A napkollektort rendszeresen tisztítsa meg egy puha törlőkendővel. A rendszeres tisztítást azért javasoljuk, mivel ez garantálja a napsugárzás energiájának optimális felvételét és átalakítását.

Szivattyú:

Ha a szivattyúnak egy idő után csökken a szállítási teljesítménye vagy egyáltalán nem működik, akkor ellenőrizze, hogy nincs-e lerakódás, iszap vagy más szennyezés a szivattyú szűrőjében.

8.1. Karbantartási időközök

A szükséges karbantartási munkák (teljes tisztítás) időköze erősen függ a medence vizének vízszennyezés. A tisztítás időközzeit ennek megfelelően válassza meg.

Ha a karbantartás során hibát vagy kopást állapít meg, cserélje le az adott alkatrészeket. (lásd a pótalkatrész rendelés szakaszt)

**8.2. Karbantartás télen**

Védje a készüléket a fagytól!

Kérjük, szerelje szét a készüléket minden őszelel/télen, és alaposan ürítse le. Mielőtt a készüléket hosszabb időre üzemem kívül helyezné (pl. télen), ajánlott az akkumulátort teljesen feltölteni. Ehhez a készüléket több órán át közvetlen napfényben kell tölteni a készülék bekapcsolása nélkül. Ezt a feltöltést üzemem kívül helyezett állapotban 3 hónaponként meg kell ismételni.

Ügyeljen arra, hogy télen kapcsolja ki a készüléket, hogy az akkumulátor ne süljön ki.

A készüléket a téli hónapokban fűtött helyiségben kell tárolni az akkumulátor magától történő lemerülésének megakadályozása érdekében.



9. Hibakeresés/tanácsok

- Üzemelés közben víz folyik ki a visszacsapó szelepből
 - A visszacsapó szelepet fordítva szerelte be. Fordítsa meg, és helyezze fel az ellenkező irányban.
- A csepegtetőkifolyók anélkül öntöznek, hogy a szivattyú működjön
 - Ellenőrizze a visszacsapó szelepet, hogy átjárható-e, és megfelelő irányban van-e felhelyezve.
- A LED a vezérlőberendezésben nem világít
 - Csatlakoztatva van a szolármodul? Az akkumulátor lemerült, várjon a napfényre.
- A rendszer villog, és nem öntöz
 - Ellenőrizze a vízszintet a vízeshordóban. Ellenőrizze a vízszintérzékelő kábelét, hogy sértetlen-e, és hogy a dugasz teljesen be van-e dugva a vezérlőegységbe.
- A hátsó csepegtetőkifolyókból öntözéskor nem távozik víz
 - Vegye le a csepegtetőkifolyókat a vezetékét, és csavarozza fel ezeket. Ezután ellenőrizze, hogy a gumimembrán helyesen helyezkedik-e el a foglalatban.
- Az öntözőrendszer reggel és este nem öntöz
 - Ellenőrizze, hogy a szolármodul helyesen van-e bedugva a perselybe. Ha ez a helyzet, akkor módosítsa a modul pozícióját.



10. Garancia

Ezt a berendezést a legmodernebb módszerek szerint gyártottuk és ellenőriztük. Az értékesítő garanciát nyújt a kifogástalan anyagra és hibamentes elkészítésre a mindenkor országonkénti törvényes előírásai szerint, amelyben a berendezést vásárolják. A garancia ideje a vásárlás napjától kezdődik az alábbi feltételek szerint:

A garancia ideje alatt minden olyan hibát a költségek térítése nélkül megszüntetünk, amely anyag- vagy gyártási hibára visszavezethető. A reklamációkat közvetlenül annak megállapítása után jelenteni kell.

A garanciaigény a vevő vagy harmadik személy általi beavatkozás esetén megszűnik. Azok a károk, amelyeket szakszerűtlen bánásmód és kezelés, helytelen felállítás vagy tárolás, szakszerűtlen csatlakoztatás vagy telepítés vagy víz major vagy egyéb külső befolyás okozott, nem esnek a garanciális teljesítés alá.

A gyorsan kopó alkatrészek, mint pl. a járókerék és csúszógyűrű tömítések nem esnek a garancia alá. Minden alkatrészt a legnagyobb gondossággal és nagy értékű anyagok felhasználásával gyártunk, és hosszú élettartamra vannak tervezve. A kopás azonban függ a használat jellegétől, annak intenzitásától és a karbantartási időközöktől. Ebben a használati utasításban található telepítési és karbantartási útmutatók betartása ezért döntően hozzájárul a kopó alkatrészek élettartamához.

Reklamációk esetén fenntartjuk a jogot a hibás részek javítására, pótlására vagy a berendezés cseréjére. A kicserélt alkatrészek a mi tulajdonunkba kerülnek. Kártérítési igények ki vannak zárva, amennyiben a károkat szándékosan okoztak vagy a gyártó súlyos gondatlanságából fakadnak.

További igények a garancia alapján nem állnak fenn. A vásárlónak a garancia igényét a vásárlást bizonyító nyugta bemutatásával kell igazolnia. A garancia igényt abban az országban lehet érvényesíteni, ahol a berendezést megvásárolták.

Különleges útmutatások:

1. Ha az Ön berendezése már nem működik jól, először azt vizsgálja meg, hogy kezelési hiba történt-e vagy olyan ok áll fenn, amely nem vezethető vissza a berendezés meghibásodására.
2. Amennyiben meghibásodott berendezését javítani hozza vagy beküldi, mindenképp mellékelje az alábbi dokumentumokat:
 - Nyugta a vásárlásról
 - A fellépett hiba leírása (egy lehetőleg pontos leírás megkönnyíti a jó ütemű javítást).
3. Mielőtt meghibásodott berendezését javítani hozná vagy küldené, távolítson el, kérjük, minden pótlólag hozzáillesztett alkatrészt, amelyek a berendezés eredeti állapotában nem voltak meg. Ha a berendezés visszajuttatásánál ilyen alkatrész hiányozna, azért nem vállalunk felelősséget.



11. Pótalkatrészek rendelése

Alkatrészeket leggyorsabban, legegyszerűbben és legolcsóbban az interneten át lehet rendelni. A honlapunk www.tip-pumpen.de rendelkezik komplett alkatrész áruházzal, ahol néhány kattintással intézhető a rendelés. Ezen kívül ott hozunk nyilvánosságra információkat és értékes tippeket adunk a termékeinkkel és tartozékokkal kapcsolatban, új berendezéseket mutatunk be és az aktuális trendekről és innovációkról is tájékoztatjuk a szivattyú technológia területéről.



12. Szerviz

Garanciális igények vagy működési zavarok esetén keresse fel a vásárlás helyét.

Szükség esetén az aktuális kezelési útmutató pdf-változatát a service@tip-pumpen.de e-mail címen igényelheti.

A csomagolás ártalmatlanítása és újrahasznosítása

A készüléket a szállítási károk elkerülése érdekében becsomagolva szállítjuk. Ez a csomagolás nyersanyag, így újrahasznosítható. Mivel azonban a lítiumion-akkumulátorral rendelkező készülékekre speciális szállítási előírások vonatkoznak, az eredeti csomagolást a készülék teljes élettartama alatt meg kell őrizni, hogy esetleges szállítás vagy elküldés esetén újra használható legyen. Ezután eljuttatható a szelektív hulladékgyűjtésbe.

A készülék ártalmatlanítása

Ha a készüléket semlegesíteni kell, kérjük, ellenőrizze, hogy teljesen le van-e merítve.

A lítiumion-akkumulátorok veszélyes hulladéknak minősülnek, és áthúzott kuka szimbólummal vannak megjelölve. A szimbólum jelzi a végfelhasználók számára, hogy az akkumulátorokat nem szabad háztartási hulladékként kezelni, hanem szelektíven kell gyűjteni. A használt akkumulátorokat díjmentesen leadhatja az értékesítési pontokon, az újrahasznosító központokban vagy a kereskedelmi megsemmisítő rendszerek egyikéhez.

A rövidzárlat és az ezzel járó felmelegedés elkerülése érdekében a lítiumion-akkumulátorokat soha nem szabadon ömlesztve tárolni vagy szállítani. Megfelelő intézkedéseket kell tenni a rövidzárlat megakadályozására.



Csak EU-országok számára

Elektromos készüléket soha ne dobjon a háztartási hulladék közé!

A 2012/19/EU számú, az elektromos és elektronikai berendezések hulladékaival foglalkozó EU-irányelv és annak a nemzeti jogba való átültetése alapján az elhasználdott elektromos berendezéseket külön kell gyűjteni és gondoskodni kell róla, hogy a környezetvédelmi előírásoknak megfelelő újrahasznosításra kerüljenek. Ezzel kapcsolatos kérdéseivel keresse meg a hulladék ártalmatlanításával foglalkozó helyi vállalkozást.



Przed rozpoczęciem użytkowania prosimy o zapoznanie się z Instrukcją Obsługi!

Szanowny Użytkowniku,
Gratulujemy zakupu nowego urządzenia firmy T.I.P.
Aby wykorzystać wszystkie zalety techniczne, prosimy uważnie przeczytać instrukcję.
Życzymy Państwu wiele radości z używania nowego urządzenia.

Spis treści

1.	Ogólne wskazówki dotyczące bezpieczeństwa.....	1
2.	Środki ostrożności.....	1
3.	Zastosowanie.....	2
4.	Dane techniczne.....	2
5.	Zawartość zestawu.....	2
6.	Montaż / Demontaż.....	2
7.	Podłączanie.....	3
8.	Konserwacja i pielęgnacja.....	4
9.	Wykaz błędów / porady.....	5
10.	Gwarancja.....	5
11.	Części zamienne.....	5
12.	Serwis.....	6

Załącznik: rysunki



1. Ogólne wskazówki dotyczące bezpieczeństwa

Proszę dokładnie przeczytać instrukcję użytkowania i zapoznać się z elementami obsługi i zasadami użycia urządzenia. Nie ponosimy odpowiedzialności za uszkodzenie powstałe w wyniku niezastosowania się do wskazówek i poleceń niniejszej instrukcji. Gwarancja nie obejmuje uszkodzeń będących wynikiem lekceważenia zaleceń i wskazówek zawartych w niniejszej instrukcji, Zachowaj niniejszą instrukcję i przekaz ją wraz z urządzeniem w przypadku jego dalszej sprzedaży.

Osoby, które nie zapoznały się z treścią instrukcji użytkowania urządzenia, nie mogą z niego korzystać.

Pompa nie może być używana przez dzieci.

Pompa może być obsługiwana przez osoby o ograniczonej sprawności fizycznej, sensorycznej i umysłowej oraz osoby nieposiadające dostatecznego doświadczenia i/lub wiedzy tylko pod nadzorem i pod warunkiem, że zostały one poinstruowane na temat bezpiecznego użytkowania urządzenia i że zrozumiały wynikające z tego zagrożenia. Dzieci nie mogą bawić się tym urządzeniem. Trzymać urządzenie i przewód podłączający z dala od dzieci.

Prosimy odłączyć urządzenie od zasilania elektrycznego oraz przed czyszczeniem, serwisowaniem i zmagazynowaniem odczekać, aż ostygnie.

Sprawdź urządzenie pod kątem uszkodzeń transportowych. W przypadku stwierdzenia uszkodzenia sprzedawca musi być natychmiast poinformowany, nie później jednak niż 2 dni po dniu zakupu.



2. Środki ostrożności

Przed użyciem:

- Sprawdzić przewody zasilające i przyłącza pod kątem ewentualnych uszkodzeń.
- Napięcie i prąd musi odpowiadać specyfikacji na tabliczce znamionowej.
- **Uwaga!** W przypadku uszkodzenia kabla przyłączeniowego urządzenia są bezużyteczne i muszą zostać zutylizowane. Naprawa nie będzie możliwa, ponieważ przewody połączeniowe są zatopione w tworzywie.
- Nie poddawaj obudowy urządzenia przypadkowym uderzeniom.



3. Zastosowanie

W przypadku tego produktu mamy do czynienia z pompą solarną zasilaną prądem stałym 6 V która została opracowana do stosowania w fontannach, stawach i innych zbiornikach wodnych. Kolektor zasila pompę i ładuje akumulator poprzez zgromadzone światło słoneczne przekształcone w energię. W trybie solarnym można korzystać z urządzenia niemal w każdych warunkach pogodowych, niezależnie od natężenia światła słonecznego. Jeśli pochłaniana energia nie wystarcza do działania pompy, jest ona zasilana przez akumulatory. To urządzenie zostało opracowane z przeznaczeniem do użytku osobistego, nie do celów przemysłowych.



Pompa nie nadaje się do pompowania słonej wody, ścieków, łatwopalnych, żrących, wybuchowych lub innych niebezpiecznych cieczy. Temperatura pompowanej cieczy nie może przekraczać podanej w danych technicznych temperatury maksymalnej.

4. Dane techniczne

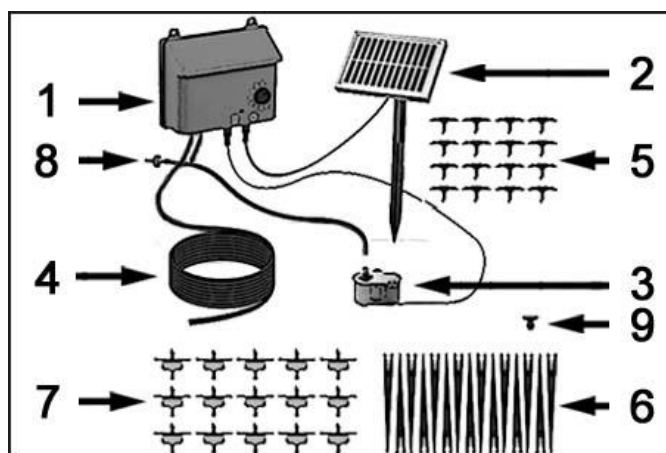
Model	SBS 36
Zasilanie pompy	3,7 V
Moc znamionowa pompy	2 W
Stopień ochrony pompy	IPX4
Stopień ochrony obudowy modułu sterującego / kolektora	IPX4 / IPX4
Moc znamionowa kolektora	0,7 W
Maks. wydajność (Q_{max}) ¹⁾	36 l/h
Maks. wysokość podnoszenia (H_{max}) ¹⁾	3 m
Maks. wysokość zasysania	2 m
Długość węża	7 m
Maks. temperatura cieczy (T_{max})	35 °C
Akumulator	3,7 V / 2.000 mAh / Li-Ion
Waga (netto)	ca. 1,1 kg
Nr artykułu	30338

¹⁾ Podane wartości maksymalne zostały zmierzone bez dodatkowych obciążeń.



5. Zawartość zestawu

1	Jednostka sterująca z pompą
2	Panel słoneczny z kablem przyłączeniowym i szpilką uziemiającą
3	Filtr z wyłącznikiem pływakowym
4	Wąż 7 m (Ø 5 mm)
5	Trójnik węża (16 szt.)
6	Uchwyt węża (15 szt.)
7	Otwory odpływowe (15 szt.)
8	Zawór zwrotny
9	Korek uszczelniający
	Instrukcja obsługi



6. Montaż / Demontaż

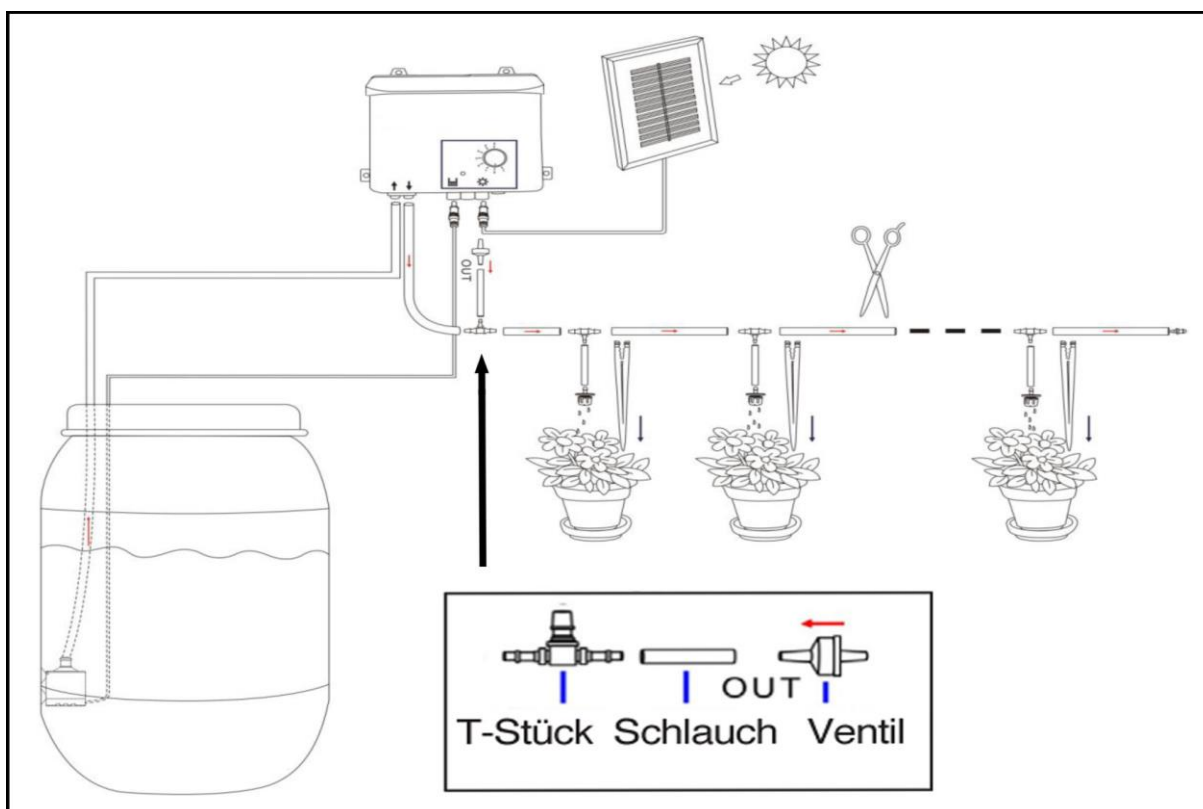
Ważne! Pompa nie może pracować "na sucho". W przeciwnym wypadku nie można wykluczyć uszkodzeń urządzenia!

Rysunki wymienione w dalszej części tekstu odnoszą się do rysunków I i II zamieszczonych na końcu instrukcji obsługi.



- Ostrożnie rozpakować wszystkie komponenty.
- Przymocować jednostkę sterującą (1) korzystając z otworów mocujących na górze. Należy upewnić się, że jednostka sterująca jest zainstalowana w odpowiednim miejscu, ponad powierzchnią wody i chroniona przed silnymi wpływami atmosferycznymi.

- Zamocować szpilkę uziemiającą i po stronie ramy kolektora słonecznego (2). Ze względu na stabilność zaleca się mocowanie szpilki uziemiającej do dłuższych boków kolektora.
- Wcisnąć szpilkę uziemiającą z założonym kolektorem w miękkie podłoże np. trawnik.
- Zorientować powierzchnię kolektora w kierunku południowym i upewnić się, że powierzchnia nie jest zacieniona.
- Podłączyć kolektor słoneczny (2) do prawego przyłącza (☉) jednostki sterującej.
- Teraz należy podłączyć filtr (3) do jednostki sterującej za pomocą przyłącza po lewej stronie (☽).
- Odciąć żądaną długość (ok. 1 m) węża (4) - do instalacji jako wąż ssący - i podłączyć go z jednej strony do przyłącza wody dopływającej (IN) (jednostka sterująca), a z drugiej strony do przyłącza filtra (3).
- Teraz odciąć ok. 15 cm dołączonego węża (4) i podłączyć go jedną stroną do przyłącza jednostki sterującej wypływem wody (OUT), a drugą stroną do przyłącza trójnika (5).
- Teraz, używając przysawek, umieść filtr (3) z boku zbiornika wodnego tak daleko pod powierzchnią wody, jak to możliwe - ale nieco powyżej dna, aby nie mógł on zasysać brudu i innych osadów.
- Odciąć ok. 10 cm węża (4) i założyć go na jedną stronę przyłącza T (5).
- Podłączyć zawór zwrotny (8) do drugiego końca węża (4). Upewnić się, że oznaczenie "OUT" na zaworze zwrotnym (8) wskazuje na wąż (4). Zapobiega to niekontrolowanemu przepływowi wody po zatrzymaniu pompy.
- Podłączyć go do ostatniej wolnej strony węża (4).
- Wąż (4) można przyciąć odpowiednio do potrzeb i indywidualnie zamontować otwory odpływowe (7).
- Odłączyć wąż (4) w dowolnym miejscu i zamontować pomiędzy nimi jeden trójnik (5).
- Odciąć kawałek węża (4) i podłączyć go do przyłącza T (5).
- Na koniec należy podłączyć otwór odpływowy (7) do końca węża nawadniającego (4).
- Powtarzać tę czynność, aż wszystkie niezbędne otwory odpływowe (7) zostaną obrobione.
- Otwory odpływowe (7) należy rozdzielić indywidualnie na rośliny zgodnie z życzeniem i zamocować je za pomocą dołączonych uchwytów węży (6).
- Jeśli końcówka nie jest wyposażona w otwór odpływowy, zamknąć ją za pomocą dołączonej korka uszczelniającego (9).
- Teraz solarny zestaw nawadniający jest gotowy i może być używany.
- Nigdy nie należy podłączać pompy do gniazdka sieciowego, jest ona przeznaczona wyłącznie do pracy z akumulatorem o napięciu 6 V DC.



7. Podłączenie

Należy przestrzegać zasad bezpieczeństwa! Nigdy nie podłączaj biegunów akumulatora zintegrowanych w obudowie sterowania na krótko! Przewody zasilające urządzeń nie mogą być uszkodzone! Po zakończeniu instalacji należy przez co najmniej osiem godzin ładować akumulator pompy solarnej w bezpośrednim świetle słonecznym bez uruchamiania pompy.



Przed uruchomieniem urządzenia, należy w pełni naładować akumulator.

W tym celu urządzenie zasilane energią słoneczną musi być po zainstalowaniu ładowane przez co najmniej 4 godziny w bezpośrednim świetle słonecznym. Pompa nie może być włączona podczas pierwszego procesu ładowania. Należy upewnić się, że na panel słoneczny nie pada cień, w przeciwnym razie *moc ładowania będzie bardzo ograniczona. Jeśli urządzenie nie było eksploatowane przez dłuższy czas, należy powtórzyć opisane powyżej czynności.*

Niski poziom naładowania baterii:

Gdy bateria jest wyczerpana, panel słoneczny musi być ładowany przez co najmniej 4 godziny w bezpośrednim świetle słonecznym, a nawadnianie nie może być często włączane.

Niedobór wody:

Jeżeli w zbiorniku na wodę nie ma wystarczającej ilości wody, dioda LED miga na czerwono i nawadnianie wyłącza się, zbiornik na wodę należy uzupełnić wodą.

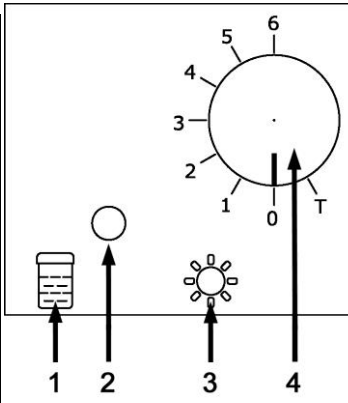
Wskazówka:

Jeśli poziom baterii i wody jest niski w tym samym czasie, dioda LED miga na czerwono i zielono.

Funkcja cyklu nawadniania:

Ten system nawadniania jest wyposażony w funkcję cyklu, która działa dwa razy dziennie, o świcie i o zmierzchu. Wystarczy za pierwszym razem wstępnie ustawić czas pracy pompy (patrz tabela poniżej), a pompa nawadniająca będzie pracować codziennie.

Wyświetlacz timera	Tryb	Funkcja	Lampka kontrolna LED
Ustawienie „T”	Test	Nawadnianie włącza się automatycznie, gdy bateria jest wyczerpana	Zapala się zielona lampka kontrolna
Ustawienie „0”	Wyłączenie nawadniania	Wyłączenie nawadniania	Zielona lampka kontrolna wyłącza się
Ustawienie „1”	30 sekund pracy	Nawadnianie odbywa się dwa razy dziennie przez 30 sekund.	Zapala się zielona lampka kontrolna
Ustawienie „2”	1 minuta pracy	Nawadnianie odbywa się dwa razy dziennie przez 1 minutę	Zapala się zielona lampka kontrolna
Ustawienie „3”	2 minuty pracy	Nawadnianie odbywa się dwa razy dziennie przez 2 minuty	Zapala się zielona lampka kontrolna
Ustawienie „4”	4 minuty pracy	Nawadnianie odbywa się dwa razy dziennie przez 4 minuty	Zapala się zielona lampka kontrolna
Ustawienie „5”	8 minuty pracy	Nawadnianie odbywa się dwa razy dziennie przez 8 minuty	Zapala się zielona lampka kontrolna
Ustawienie „6”	12 minuty pracy	Nawadnianie odbywa się dwa razy dziennie przez 12 minuty	Zapala się zielona lampka kontrolna



1	Wskaźnik poziomu wody
2	Lampka kontrolna LED
3	Gniazdo panelu słonecznego
4	Wyświetlacz timera



8. Konserwacja i pielęgnacja

Kolektor słoneczny:

Zaleca się regularne czyszczenie panelu kolektora miękką szmatką. Regularne czyszczenie zapewni optymalne przetworzenie promieni słonecznych w energię.

Pompa:

Jeśli pompa traci przepływ po pewnym czasie lub w ogóle nie działa, należy sprawdzić, czy w filtrze nie ma osadów, szlamu lub innych zanieczyszczeń.

8.1. Częstotliwość konserwacji

Odstępy czasowe między koniecznymi pracami konserwacyjnymi (kompletne czyszczenie) są uzależnione w znacznym stopniu od

Zanieczyszczenie wody. Częstotliwość czyszczenia należy ustalić odpowiednio do stopnia zabrudzenia.

Jeżeli podczas konserwacji zostaną wykryte uszkodzenia lub zużycie, należy wymienić odpowiednie części.

(Patrz Zamówienie części zamiennych)



8.2. Konserwacja zimą

Urządzenie należy chronić przed mrozem!

W okresie jesienno-zimowym należy zdemontować urządzenie i dokładnie je opróżnić. Przed wyłączeniem urządzenia z eksploatacji na dłuższy okres czasu (np. w zimie), zaleca się całkowite naładowanie baterii. W tym przypadku urządzenie powinno być ładowane przez kilka godzin w bezpośrednim świetle słonecznym, bez włączania urządzenia. Proces ładowania należy powtarzać najpóźniej co 3 miesiące, gdy urządzenie jest wyłączone z eksploatacji.

Należy upewnić się, że urządzenie jest wyłączone w okresie zimowym, aby nie doszło do rozładowania baterii.

W miesiącach zimowych przechowywać urządzenie w ogrzewanych pomieszczeniach, aby zmniejszyć samorozładowanie baterii.



9. Wykaz błędów / porady

- Woda wypływa z zaworu zwrotnego podczas pracy
 - Zawór zwrotny został zamontowany odwrotnie. Odwrócić i nałożyć na drugą stronę.
- Nawadniać otwory odpływowe bez włączonej pompy
 - Sprawdzić zawór zwrotny pod kątem ciągłości i sprawdzić kierunek wtykania.
- Dioda LED w jednostce sterującej nie świeci się
 - Czy moduł solarny jest podłączony do prądu? Bateria pusta, poczekać na słońce.
- System miga i nie odbywa się nawadnianie
 - Sprawdzić poziom wody w beczce na wodę. Sprawdzić, czy kabel czujnika poziomu wody nie jest uszkodzony i czy wtyczka jest dobrze podłączona do jednostki sterującej.
- Podczas nawadniania z tylnych otworów odpływowych nie wypływa woda
 - Zdjąć otwory odpływowe z rury i odkręcić je. Następnie należy sprawdzić, czy gumowa membrana jest prawidłowo osadzona w uchwycie.
- System nawadniania nie nawadnia rano i wieczorem
 - Sprawdzić, czy moduł solarny jest prawidłowo podłączony do gniazdka. W takim przypadku należy zmienić położenie modułu.



10. Gwarancja

Niniejsze urządzenie wyprodukowano i sprawdzono wg najnowocześniejszych metod. Sprzedawca udziela gwarancję obejmującą jakość materiału i nienaganność wykonania zgodnie z przepisami prawnymi obowiązującymi w kraju zakupu urządzenia. Gwarancja rozpoczyna się w dniu zakupu. Opiera się na następujących warunkach: W okresie obowiązywania gwarancji usunięciu podlegają wszystkie błędy wynikające z wad materiału lub błędów produkcyjnych. Reklamację należy zgłosić natychmiast po stwierdzeniu usterki.

Roszczenie gwarancyjne wygasa w przypadku ingerencji przez sprzedawcę lub osoby trzecie. Gwarancja nie obejmuje uszkodzeń spowodowanych niewłaściwym obchodzeniem się z urządzeniem, nieprawidłową obsługą, błędnym ustawieniem i przechowywaniem, niefachową instalacją, siłą wyższą lub pozostałymi zewnętrznymi czynnikami.

Gwarancja nie obejmuje części podlegających naturalnemu zużyciu (np. wirnik, uszczelnienia pierścieniem ślizgowym).

Wszystkie części wykonano z największą starannością z materiałów wysokiej jakości mając na celu długą żywotność urządzenia. Naturalne zużycie części zależy od sposobu i częstotliwości użytkowania pompy oraz od przeprowadzanych prac konserwacyjnych. Przestrzeganie wskazówek dotyczących instalacji i konserwacji urządzenia podanych w niniejszej instrukcji zasadniczo przyczynia się do wydłużenia żywotności części podlegających naturalnemu zużyciu.

W przypadku zgłoszenia reklamacji zastrzegamy sobie prawo do naprawy uszkodzonych części, bądź wymiany części lub całego urządzenia. Wymienione części przechodzą na naszą własność.

Wyklucza się roszczenia o wypłacenie odszkodowania, o ile szkoda nie została wyrządzona celowo lub przez rażące niedbalstwo producenta.

Gwarancja nie uprawnia do roszczeń innego typu. Podstawę uznania gwarancji stanowi przedłożenie przez kupującego potwierdzenia zakupu. Potwierdzenie gwarancji ważne jest jedynie w kraju, w którym dokonano zakupu urządzenia.

Szczegółne wskazówki:

1. Jeżeli urządzenie nie będzie prawidłowo działać, sprawdź najpierw, czy powodem tego stanu nie jest błąd w obsłudze urządzenia lub inna przyczyna niezwiązana z uszkodzeniem urządzenia.
2. Wysyłając lub zanosząc uszkodzone urządzenie do naprawy, dołącz do niego koniecznie następujące dokumenty:
 - Dowód zakupu
 - Opis zaistniałego uszkodzenia (możliwie dokładny opis umożliwi sprawne rozpatrzenie reklamacji).
3. Przed dostarczeniem uszkodzonego urządzenia do naprawy, usuń wszystkie elementy dodane do oryginalnego urządzenia. Nie ponosimy odpowiedzialności za brak takich elementów po dokonaniu naprawy urządzenia.



11. Części zamienne

Najszybszą, najprostszą i najbardziej korzystną metodą zamawiania części zamiennych jest złożenie zamówienia elektronicznie. Na stronie firmy działa łatwy w obsłudze sklep internetowy z częściami zamiennymi umożliwiając złożenie zamówienia kilkoma kliknięciami. Polecamy Państwu również bezpośredni kontakt z naszym biurem obsługi sprzedaży: tel. (+48) 22 211 80 11, e-mail: info@tippolska.pl



12. Serwis

W przypadku zgłoszeń reklamacyjnych lub /i napraw pogwarancyjnych prosimy zwracać bezpośrednio do:

Dystrybutor:
T.I.P. Polska Sp. z o.o.
ul. Warszawska 164, 05-082 Latchorzew
Polska
Tel.: (+48) 22 211 80 11
e-mail: info@tippolska.pl

Serwis:
PPHU TECH-MIG
ul. Faradaya 1, 03-233 Warszawa
Polska
Tel. (+48) 22 427 58 30
e-mail: serwis@techmig.pl

W razie potrzeby aktualną instrukcję obsługi w formie pliku pdf można zamówić wysyłając zapytanie na adres e-mail: info@tippolska.pl.

Utylizacja i recykling opakowań

Urządzenie znajduje się w opakowaniu, aby zapobiec uszkodzeniom transportowym. To opakowanie jest surowcem i dlatego nadaje się do ponownego użycia. Ponieważ jednak w przypadku urządzeń z bateriami litowo-jonowymi obowiązują specjalne przepisy dotyczące transportu, należy zachować oryginalne opakowanie na wypadek ewentualnego transportu lub wysyłki przez cały okres eksploatacji urządzenia. Następnie można go wprowadzić do obiegu surowcowego.

Utylizacja urządzenia

Jeśli urządzenie musi zostać zutylizowane, należy upewnić się, że jest całkowicie rozładowane. Baterie litowo-jonowe są odpadami niebezpiecznymi i są oznaczone symbolem przekreślonego pojemnika na kółkach. Ten symbol oznacza dla użytkowników końcowych, że baterii nie wolno wyrzucać razem z odpadami



Tylko dla krajów UE

Zakaz wyrzucania elektrośmieci razem z pozostałymi odpadami!

Zgodnie z Dyrektywą Europejską 2012/19/EU w sprawie zużytego sprzętu elektrycznego i elektronicznego oraz dostosowaniem jej do prawa krajowego, zużyte urządzenia elektryczne należy zbierać osobno i we właściwym dla środowiska centrum recyklingu. W przypadku pytań, prosimy o kontakt z lokalnym punktem utylizacji odpadów.



Prije puštanja u rad svakako pročitajte upute za uporabu!

Poštovani kupci!

Srdačne čestitke što ste kupili novi pumpni agregat od T.I.P.!

Da bi mogli iskoristiti sve tehničke prednosti Vašega agregata, molimo Vas da pažljivo pročitate upute.

Želimo Vam puno zadovoljstva pri korištenju Vašega novog agregata.

Sadržaj

1.	Opće sigurnosne napomene	1
2.	Sigurnosne mjere	1
3.	Područja primjene	2
4.	Tehnički podaci	2
5.	Opseg isporuke	2
6.	Montaža/demontaža	2
7.	Puštanje u rad	3
8.	Održavanje i njega	4
9.	Traženje pogreške/savjeti	5
10.	Jamstvo	5
11.	Narudžba zamjenskih dijelova	5
12.	Servis	5

Dodatak: Slike



1. Opće sigurnosne napomene

Pažljivo pročitatite ove upute i upoznajte se sa svim elementima i pravilnom uporabom ovog proizvoda. Ne odgovaramo za štete koje bi mogle nastati uporabom ovog proizvoda suprotno uputama, propisima, kao i ovim uputstvom za korištenje. Tako nastale štete nisu pokrivena jamstvom. Sačuvajte ove upute, a kod dalje prodaje, priložite ih uz proizvod.

Osobe koje nisu upoznate sa sadržajem priručnika za uporabu ne smiju upotrebljavati ovaj uređaj.

Pumpu ne smiju rabiti djeca.

Pumpu smiju rabiti osobe sa smanjenim tjelesnim, osjetilnim ili mentalnim sposobnostima ili pomanjkanjem iskustva i/ili znanja ako su pod nadzorom ili ako su podučene o sigurnoj uporabi uređaja i razumiju opasnosti koje proizlaze iz uporabe uređaja. Djeca se ne smiju igrati uređajem. Uređaj i njegov priključni kabel valja držati dalje od djece.

Odspojite uređaj od napajanja i ostavite ga da se ohladi prije čišćenja, održavanja i spremanja.

Provjerite da li je uređaj možda oštećen tijekom transporta. U slučaju oštećenja, najduže u roku od 8 dana od kupnje, obavezno obavjestite prodavaoca.



2. Sigurnosne mjere



Pozor! Uporaba u vrtim jezerima i njihovom zaštićenom području dopuštena je samo ako ugradnja odgovara propisima koji su na snazi. Obratite se ovlaštenom električaru.

Prije uporabe:

- Provjerite ima li oštećenja na priključnim vodovima i utikačima.
- Radni napon i vrsta struje moraju odgovarati podacima na tipskoj pločici.
- **Važno!** Ako dođe do oštećenja priključnog, uređaji su neupotrebljivi i morate ih zbrinuti. Popravak nije moguć zato što su priključni vodovi fiksno zaliveni.
- Ne izlažite upravljačko kućište tupim udarcima.



3. Područja primjene

Ovaj je proizvod solarna pumpa koja radi na 6 V istosmjerne struje i razvijena je za primjenu u vodostocima, jezercima i spremnicima za vodu. Kolektor pokreće pumpu i puni akumulator tako što pretvara apsorbiranu Sunčevu svjetlost u energiju. Solarni način rada pumpe može se primijeniti gotovo pri svakom vremenu, neovisno tome sja li Sunce snažno ili je oblačno. Ako apsorbirana energija nije dovoljna za rad pumpe, ona će raditi na akumulator.

Ovaj je uređaj projektiran za privatnu, a ne za industrijsku ili komercijalnu uporabu.



Pumpe nisu prikladne za dobavu slane vode, fekalija, upaljivih, iritirajućih, eksplozivnih i drugih opasnih tekućina. Temperatura tekućine nesmiye prelaziti vrijednost, u tehničkim podacima navedene, maksimalne temperature.

4. Tehnički podaci

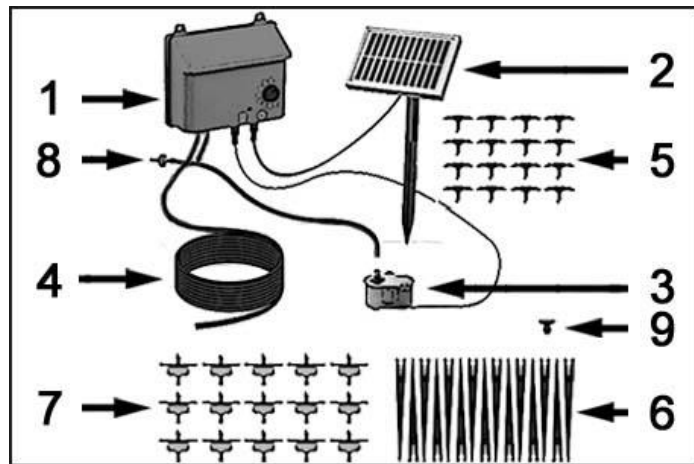
Model	SBS 36
Radni napon	3,7 V istosmjerne struje
Nazivna snaga	2 W
Vrsta zaštite pumpe	IPX4
Vrsta zaštite upravljačkog kućišta/vrsta zaštite solarnog kolektora	IPX4 / IPX4
Nazivna snaga solarnog kolektora	0,7 W
Maks. količina transporta (Q_{max}) ¹⁾	36 l/sat
Maks. visina transporta (H_{max}) ¹⁾	3 m
Maks. usisna visina	2 m
Duljina crijeva	7 m
Maks. temperatura pumpane tekućine (T_{max})	35 °C
Vrsta akumulatora	3,7 V / 2.000 mAh / Li-Ion
Težina (neto)	ca. 1,1 kg
Broj artikla	30338

¹⁾ Navedena maksimalna snaga utvrđena je pri slobodnom i nesmanjenom ispustu.



5. Opseg isporuke

1	Upravljački sklop s pumpom
2	Solarna ploča s priključnim kabelom i šiljkom za zemlju
3	Filter sa sklopkom s plovkom
4	Crijevo od 7 m (Ø 5 mm)
5	Element oblika T crijeva (16 kom.)
6	Držač crijeva (15 kom.)
7	Ispusti za kapanje (15 kom.)
8	Povratni ventil
9	Zaporni čep
	Priručnik za uporabu



6. Montaža/demontaža

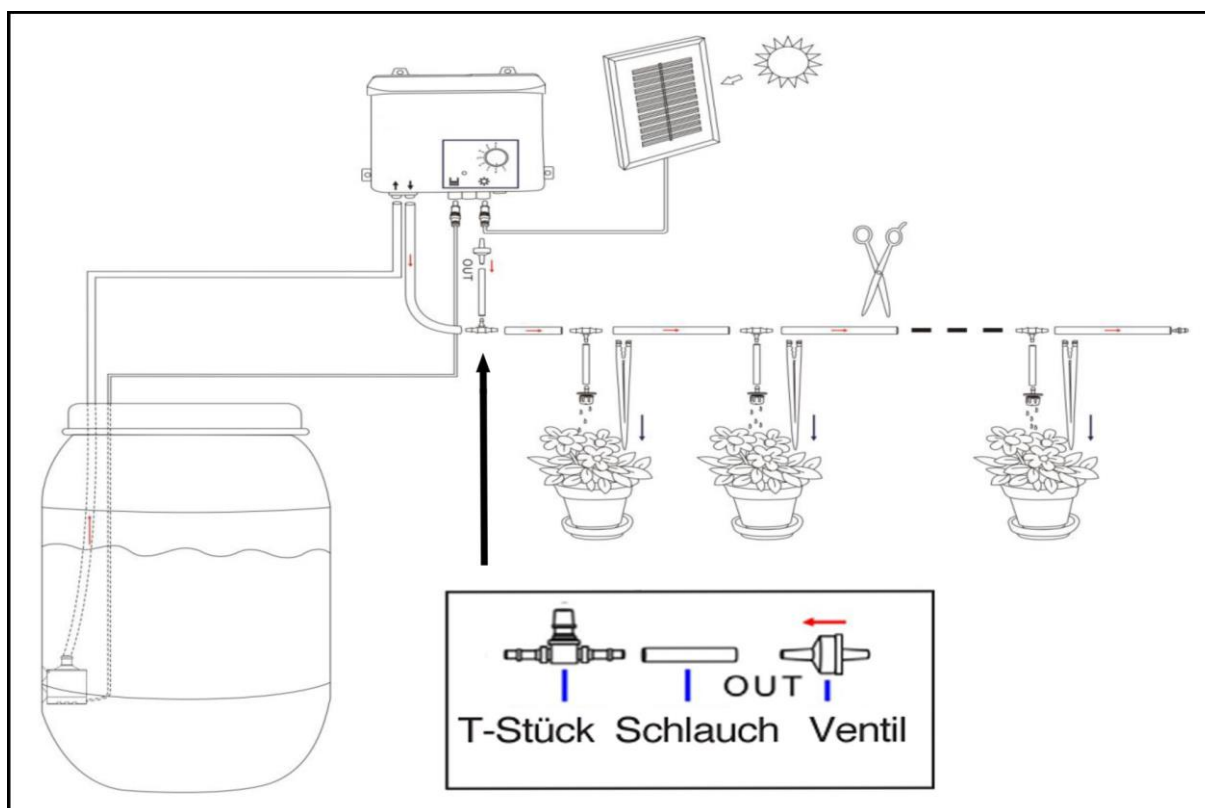
Važno! Pumpa ne smije raditi na „suho“. Inače se uređaj može oštetiti!

Brojevi navedeni u nastavku teksta odnose se na sl. I i II na kraju priručnika za uporabu.



- Oprezno raspakirajte sve komponente.
- Učvrstite upravljački sklop (1) s pomoću gore priloženih provrta za učvršćivanje. Pobrinite se za to da se upravljački sklop postavi na prikladno mjesto, iznad površine vode i zaštićen od jakih vremenskih utjecaja.

- Pričvrstite šiljak za zemlju na stranu okvira sunčanog kolektora (2). Zbog stabilnosti preporučljivo je da se šiljak za zemlju učvrsti na dugu stranu kolektora.
- Pritisnite šiljak za zemlju s postavljenim kolektorom u meko tlo, npr. u travnjak.
- Usmjerite površinu kolektora prema jugu i pobrinite se za to da površina nije u sjeni.
- Priključite sunčani kolektor (2) na desni priključak (☀️) upravljačkog sklopa.
- Zatim spojite filter (3) s upravljačkim sklopom na lijevi priključak pored toga (📄).
- Odrežite željenu duljinu (cca 1 m) crijeva (4) – za montiranje usisnog crijeva – i s jednom stranom natakните ga na priključak dolazne vode (IN) (upravljački sklop), a s drugom stranom na priključak filtra (3).
- Sada odrežite cca 15 cm priloženog crijeva (4) i natakните ga s jednom stranom na priključak upravljačkog sklopa za odlaznu vodu (OUT), a s drugom stranom na priključak elementa oblika T (5).
- Sada postavite filter (3) s pomoću sisaljaka bočno u spremnik vode što je više moguće ispod površine vode – ali malo iznad tla tako da ne može usisivati prljavštinu i druge naslage.
- Odrežite cca 10 cm crijeva (4) i natakните ga na jednu stranu priključka oblika T (5).
- Na drugom kraju crijevnog elementa (4) natakните povratni ventil (8). Pobrinite se za to da je natpis „OUT“ na povratnom ventilu (8) usmjeren prema crijevu (4). To sprječava nekontrolirano tečenje voda kada se pumpa zaustavi.
- Na posljednju slobodnu stranu priključite crijevo (4).
- Crijevo (4) možete slobodno skrojiti nakon uporabe i potpuno individualno montirajte ispuste za kapanje (7).
- Odvojite crijevo (4) na proizvoljnom mjestu i između toga montirajte jedan od priključnih elemenata oblika T (5).
- Odrežite komad crijeva (4) i natakните ga na priključak oblika T (5).
- Na kraju natakните ispust za kapanje (7) na kraj komada crijeva za navodnjavanje (4).
- Ponavljajte to dok ne obradite sve potrebne ispuste za kapanje (7).
- Raspodijelite ispuste za kapanje (7) individualno po želji prema biljkama i fiksirajte ih s pomoću priloženih držača crijeva (6).
- Ako na kraju ne postoji ispust za kapanje, zatvorite ga priloženim zapornim čepom (9).
- Sada je solarni komplet za navodnjavanje spreman za uporabu i moguće ga je rabiti.
- Nikada ne priključujte pumpu u mrežnu utičnicu, ona je konstruirana samo za baterijski rad sa 6 V DC.



7. Puštanje u rad

Pridržavajte se sigurnosnih mjera! Oba pola akumulatora integriranog u upravljačko kućište ne smiju se kratko spojiti! Priključeni vodovi uređaja ne smiju imati oštećenja! Nakon ugradnje punite akumulator solarne pumpe najmanje osam sati na izravnom Sunčevom svjetlu, a da pumpa ne radi.



Prije uključivanja uređaja bateriju se mora napuniti do kraja.

U tu svrhu uređaj na solarni pogon nakon montaže potrebno je puniti najmanje 4 sati izlaganjem neposrednom sunčanom zračenju. Pumpu nije dopušteno uključivati tijekom prvog postupka punjenja. Vodite računa o tome da na solarnu ploču ne pada sjena, jer se u tom slučaju *učinak punjenja drastično smanjuje*. *Ako uređaj nije radio dulje vrijeme, potrebno je ponoviti gore opisanu mjeru.*

Niski napon baterije:

Ako je baterija prazna, solarnu ploču potrebno je puniti najmanje 4 sata na izravnoj sunčanoj svjetlosti, a navodnjavanje nije potrebno često uključivati.

Nedostatak vode:

Ako u spremniku vode ne postoji dovoljno vode, žaruljica treperi crveno i navodnjavanje se isključuje, a spremnik vode potrebno je ponovno napuniti vodom.

Napomena:

Ako su napon baterije i razina vode istodobno niski, žaruljica treperi crveno i zeleno.

Funkcija ciklusa navodnjavanja:

Ovaj sustav navodnjavanja opremljen je ciklusnom funkcijom koja radi dvaput dnevno, na početku dana i u suton. Dovoljno je samo prvi put namjestiti vrijeme rada pumpe (vidi donju tablicu) i pumpa za navodnjavanje radić će svaki dan.

Prikaz programatora	Način rada	Funkcioniranje	Kontrolna žaruljica
Položaj „T“	Test	Navodnjavanje se automatski uključuje kada je akumulator prazan	Zelena kontrolna žaruljica svijetli
Položaj „0“	Isključivanje navodnjavanja	Isključivanje navodnjavanja	Zelena kontrolna žaruljica se isključuje
Položaj „1“	Rad od 30 sekunda	Navodnjavanje se obavlja dvaput dnevno 30 sekunda	Zelena kontrolna žaruljica svijetli
Položaj „2“	Rad od 1 minute	Navodnjavanje se obavlja dvaput dnevno 1 minute	Zelena kontrolna žaruljica svijetli
Položaj „3“	Rad od 2 minute	Navodnjavanje se obavlja dvaput dnevno 2 minute	Zelena kontrolna žaruljica svijetli
Položaj „4“	Rad od 4 minute	Navodnjavanje se obavlja dvaput dnevno 4 minute	Zelena kontrolna žaruljica svijetli
Položaj „5“	Rad od 8 minute	Navodnjavanje se obavlja dvaput dnevno 8 minute	Zelena kontrolna žaruljica svijetli
Položaj „6“	Rad od 12 minute	Navodnjavanje se obavlja dvaput dnevno 12 minute	Zelena kontrolna žaruljica svijetli

1	Pokazivač razine vode
2	Kontrolna žaruljica
3	Utičnica solarne ploče
4	Prikaz programatora



8. Održavanje i njega

Solarni kolektor:

Solarni kolektor treba čistiti u redovitim razmacima mekom krpom. Preporučujemo redovito čišćenje da se osigura optimalna apsorpcija i pretvaranje Sunčeve svjetlosti u energiju.

Pumpa:

Ako se nakon nekog vremena smanji pumpni učinak ili ona prestane funkcionirati, provjerite nalaze li se u filtru pumpe naslage, mulj ili druga prljavština.

8.1. Intervali održavanja

Intervali podrebnih postupaka održavanja (kompletno čišćenje) ponajviše ovise o onečišćenju vode. Sukladno tome odaberite intervale čišćenja. Ako prilikom održavanja utvrdite nedostatke ili trošenje, zamijenite odgovarajuće dijelove. (Vidi Naručivanje rezervnih dijelova)



8.2. Održavanje tijekom zime

Zaštitite uređaj od mraza!
Molimo demontirajte uređaj u jesen/zimu i potpuno ga ispraznite. Prije nego uređaj isključite iz pogona na duže vrijeme (npr. zimi), preporuča se da prije toga bateriju napunite do kraja. U tu svrhu uređaj bi trebalo puniti nekoliko sati izlaganjem neposrednoj sunčanoj svjetlosti, a da uređaj nije uključen. Prilikom stavljanja izvan pogona trebali biste ponoviti postupak punjenja najkasnije svaka 3 mjeseca. Pobrinite se za to da je uređaj tijekom zime isključen kako se baterija ne bi ispraznila.

Molimo skladištite uređaj tijekom zimskih mjeseci u grijanim prostorijama kako bi se smanjilo samopražnjenje baterije.



9. Traženje pogreške/savjeti

- Tijekom rada voda teče iz povratnog ventila
 - Povratni ventil pogrešno je montiran. Okrenite ga i obrnuto natakните.
- Navodnite ispuste za kapanje dok pumpa ne radi
 - Provjerite propusnost povratnog ventila i provjerite smjer naticanja.
- Žaruljica u upravljačkom uređaju ne svijetli
 - Je li solarni modul nataknut? Akumulator je prazan, pričekajte sunčanu svjetlost.
- Sustav treperi i ne obavlja se navodnjavanje
 - Provjerite razinu vode u spremniku vode. Provjerite ispravnost kabela senzora razine vode i je li utikač čvrsto utaknut u upravljački sklop.
- Iz stražnjih ispusta za kapanje voda ne izlazi prilikom navodnjavanja
 - Izvadite ispuste za kapanje iz voda i navrnite ih. Zatim provjerite nalazi li se gumena membrana ispravno u držaču.
- Sustav navodnjavanja ne navodnjava ujutro i navečer
 - Provjerite je li solarni modul ispravno utaknut u utičnicu. Ako nije, molimo promijenite položaj modula.



10. Jamstvo

Ovaj agregat je proizveden i ispitan najmodernijim metodama. Kupac je njime sebi priuštio besprijekorni materijal i izvedbu bez greške te jamstvo prema propisima zemlje kupca. Vrijeme jamstva počinje teći datumom prodaje, prema slijedećim uvjetima:

Tijekom jamstvenog perioda će svi nedostaci koji se mogu pripisati materijalu ili izvedbi/proizvodnji biti otklonjeni bez ikakve naplate (besplatno). Reklamacije treba dostaviti odmah nakon konstatiranja nedostatka.

Jamstvena obveza nestaje nakon zahvata kupca ili treće osobe na proizvodu. Štete nastale uslijed nestručnog rukovanja ili posluživanja, uslijed pogrešnog postavljanja ili skladištenja, uslijed nestručne instalacije ili priključivanja, ili uslijed više sile i sličnih vanjskih uvjeta, ne spadaju u jamstvene obveze.

Dijelovi podložni habanju npr. rotor (kolo pumpe), kao i klizne brtve, isključeni su iz jamstva.

Svi dijelovi su proizvedeni iz visokovrijednih materijala s najvećom pažnjom i koncipirani su za dug vijek trajanja.

Kvar je ipak ovisan o načinu korištenja, intenzitetu korištenja i intervala održavanja. Poštivanje uputa za instalaciju i održavanje u ovim uputama odlučujuće utječe na dug vijek trajanja potrošnih dijelova.

Mi pridržavamo pravo kod reklamacija defektne dijelove popraviti ili zamijeniti ili agregat zamijeniti.

Zamijenjeni dijelovi postaju naše vlasništvo.

Obveza nadoknade šteta je isključena, ukoliko se ne radi o gruboj nemarnosti ili grešci proizvođača.

Nema nikakvih daljih jamstvenih obveza. Jamstvena obveza je kupcu predočena predajom računa. Ovo jamstvo je važeće u zemlji gdje je agregat kupljen.

Posebne napomene:

1. Ukoliko Vaš uređaj više ne funkcionira ispravno, molimo Vas da prvo provjerite da li se radi o grešci posluživanja ili o uzroku koji se ne može pripisati defektu uređaja.
2. Ukoliko vaš defektni uređaj donesete ili ga pošaljete na popravak, priložite molimo Vas slijedeće podloge:
 - račun
 - opis nastalog kvara (točan opis olakšava popravak)
3. Prije nego što donesete uređaj na popravak ili ga pošaljete, molimo Vas odstranite sve dodatne dijelove koji ne spadaju u originalno stanje uređaja. Ukoliko to ne učinite, a pri vraćanju uređaja takvi dijelovi budu nedostajali, ne preuzimamo za to nikakvu odgovornost.



11. Narudžba zamjenskih dijelova

Najbrži, najjednostavniji i najjeftiniji način naručivanja rezervnih dijelova je preko interneta. naša web stranica www.tip-pumpen.de raspolaže s odgovarajućim dućanom rezervnih dijelova, gdje sa malo klikova možete izvršiti narudžbu. Osim toga tamo mi objavljujemo vrijedne informacije i savjete u svezi naših proizvoda i opreme, predstavljamo nove proizvode i trendove na polju pumpne tehnike.



12. Servis

U slučaju jamstvenih zahtjeva i smetnji pri radu, obratite se na prodajno mjesto.

Aktualni priručnik za uporabu u obliku PDF datoteke možete po potrebi naručiti e-poštom na adresi: service@tip-pumpen.de.

Zbrinjavanje i recikliranje pakiranja

Uređaj se nalazi u pakiranju kako bi se spriječile štete kod transporta. To pakiranje je ambalaža i zbog toga se može reciklirati. Međutim, budući da za uređaje s litij-ionskim akumulatorima vrijede posebni transportni propisi, originalno pakiranje trebalo bi sačuvati radi mogućeg transporta ili otpreme tijekom cijelog vijeka trajanja uređaja. Nakon toga moguće ga je odnijeti na recikliranje.

Zbrinjavanje uređaja

Ako je uređaj potrebno zbrinuti, molimo pobrinite se za to da je on potpuno ispražnjen.

Litij-ionski akumulatori su opasan otpad i označeni su simbolom prekrižene kante za otpad. Taj simbol upozorava krajnje korisnike na to da akumulator ne može biti zbrinjavati s kućnim otpadom, nego da ih je potrebno zasebno prikupiti. Istrošene akumulatori moguće je besplatno odnijeti na prodajno mjesto, sabiralište otpada ili predati u sustav zbrinjavanja distributera.

Radi sprječavanja kratkih spojeva i time povezanog zagrijavanja litij-ionske akumulatori nikada nisu dopušteni skladištiti ili transportirati nezaštićene u nevezanim spremnicima. Valja poduzeti prikladne mjere zaštite od kratkog spoja.



Samo za zemlje EU

Električni uređaj nikada ne bacajte među otpad iz domaćinstva!
Prema Europskoj direktivi 2012/19/EU koja se bavi otpadom električnih i elektronskih uređaja i njenoj interpretaciji u međunarodno pravo istrošene električne uređaje treba prikupiti i pobrinuti se da se recikliraju na način koji odgovara propisima zaštite okoliša. Za pitanja u vezi ovoga obratite se mjesnom poduzeću koji vrši neutralizaciju otpada.



TECHNIK + KOMPETENZ

Lieber T.I.P. Kunde,

vielen Dank, dass Sie sich für unser Produkt entschieden haben!

Hat alles geklappt und Sie sind 100% zufrieden mit dem Kauf? Dann hinterlassen Sie bitte eine ehrliche Kundenbewertung auf Amazon für uns. Weitere Kunden werden von Ihrer Erfahrung profitieren und sich über das Produkt freuen.

Sollten Sie technische Fragen oder Probleme bei der Inbetriebnahme haben, können Sie uns gerne unter folgenden Telefonnummern kontaktieren:

SERVICE-HOTLINE

+49 (0) 7263 9125-0

Montag bis Freitag von 08.00 bis 17.00 Uhr

Email: service@tip-pumpen.de

TECHNIKER-SPRECHSTUNDE

+49 (0) 7263 9125-50

Montag bis Freitag von 15.00 bis 17.00 Uhr

T.I.P. Technische Industrie Produkte GmbH

Siemensstraße 17

D-74915 Waibstadt / Germany

Tel.: +49 (0) 7263 9125-0

Fax: +49 (0) 7263 9125-85

Webseite: <http://www.tip-pumpen.de>

11/2021